

Tipo de Comprobante: I - Ingreso

Serie:

Folio: 56

Fecha: 03/Dic/2018 10:29:18

Lugar de expedición (C.P.): 49000

Emisor:

VICTOR MANUEL MORENO LEAL

RFC: MOLV580809TL1

Régimen Fiscal: 612 Personas Físicas con Actividades Empresariales y Profesionales

Método de Pago: PPD - Pago en parcialidades o diferido

Forma de Pago: 99 - Por definir

Moneda: MXN - Peso Mexicano

Receptor:

Cliente: MUNICIPIO DE ZAPOTLAN EL GRANDE

RFC: MZG8501012NA

Uso CFDI: P01 Por definir

Cantidad	Unidad	Clave Unid ad SAT	Clave Prod/Ser vicio	Descripción	Valor unitario	Descuento	Impuestos	Importe
1.0000	SERVICIO	E48 - Unidad de servicio	72111000 - Servicios de construcción de unidades unifamiliares	CONSTRUCCION DE CUARTO ADICIONAL	\$68,590.02	\$0.00	IVA, - Importe: 10974.40,	\$68,590.02

Observaciones: OBRA: "CONSTRUCCIÓN DE CUARTO ADICIONAL EN LA COLONIA 5 DE FEBRERO, ANTONIO GANDARA ESTRADA, HIJOS ILUSTRES, MUNICIPIO DE ZAPOTLÁN EL GRANDE, JALISCO.

RECIBIMOS DEL H. AYUNTAMIENTO DE ZAPOTLÁN EL GRANDE JALISCO, LA CANTIDAD DE \$78,564.42 (SETENTA Y NUEVE MIL QUINIENTOS SESENTA Y CUATRO PESOS 42/100 M.N.) POR CONCEPTO DE PAGO DE ESTIMACIÓN No 2 RELATIVO A LA OBRA: CONSTRUCCION DE CUARTO ADICIONAL EN LA COLONIA 5 DE FEBRERO, ANTONIO GANDARA ESTRADA, HIJOS ILUSTRES, MUNICIPIO DE ZAPOTLAN EL GRANDE, JALISCO, RECURSO: " DEL FONDO DE APORTACIONES PARA LA INFRAESTRUCTURA SOCIAL MUNICIPAL" (FAIS), PARA EL EJERCICIO FISCAL 2018. -CONTRATO: No. DOP/FAIS33/2018-05028, FIANZA DE ANTICIPO No. 2252515, FIANZA DE CUMPLIMIENTO No. 2252516, COMPANIA AFIANZADORA, AFIANZADORA SOFIMEX S.A.

Total con letra:

setenta y nueve mil quinientos sesenta y cuatro Pesos 42/100 M.N.

Tipo Relación:

Subtotal: \$68,590.02

Descuentos:

Impuestos Traslados: \$10,974.40

Total: \$79,564.42



Este documento es una representación impresa de un CFDI

Serie del Certificado del emisor: 00001000000409187185

Folio Fiscal: F756AE05-FE14-43DE-8492-00F026A82CAE

No. de serie del Certificado del SAT: 00001000000404486074

Fecha y hora de certificación: 2018-12-03T10:29:24

Sello digital del CFDI

KUYysGaXehA7ewsrEqtISmLkb9Q5Y4feQEAjprzrlmUQT6J0KMq56XYBoog0EIA9MK7lczJW4E1tsxL0s1h7HwAADogqTCade35mDY9hF6zTVGqFHzAgNEoZl2FIO7zPYhuHlrsdIXM8l8pcYhgllXloK1bEYvBldlUJZeO3bk8zyUWqMFWL65YRw4Ei6NgQ32O7FZQGY2GcXkK8sOb5F11tJAE3xF8bHAm7Q1Psg1Hq8ldsUbwYpAcKuyfZ8G21Nv3Qq2uJBZvssjEoE15epXgVky1Za42Yv11kz1vmowUFruaE55Md+KWwYav7PpshuGSHpUzQ==

Sello del SAT

HEzOILRBklQupYrhetMW+wUNoSPaGn5cSFxjClnPibPXiHnnG2Dw1xECo8chYYastP2omxd7oLQ2cXcZr8FP9YM879qywH0sc5L8wEBjKz5vqk14M7BpZ5n+3lFnQxT+80e1u9lqXNv0CL8wn8q34cSne21H5AmYWBnjHsDSUg2d116mcXNyML/m5yFqzIZMICgIng7Au06cQyA11l678GC5REzU4UkR2W/gYFIVCb2xSHYyXvuluJ+jzC/bkptf2Kf5uJN5tezeBy1/ZQpajVj9M9wV3RPKXdGhuc4i47DfKv06Dy7S2zMQEwBQ15w==

Cadena original del complemento del certificación digital del SAT

||1.1|F756AE05-FE14-43DE-8492-00F026A82CAE|2018-12-03T10:29:24|MAS0810247CQ|KUYysGaXehA7ewsrEqtISmLkb9Q5Y4feQEAjprzrlmUQT6J0KMq56XYBoog0EIA9MK7lczJW4E1tsxL0s1h7HwAADogqTCade35mDY9hF6zTVGqFHzAgNEoZl2FIO7zPYhuHlrsdIXM8l8pcYhgllXloK1bEYvBldlUJZeO3bk8zyUWqMFWL65YRw4Ei6NgQ32O7FZQGY2GcXkK8sOb5F11tJAE3xF8bHAm7Q1Psg1Hq8ldsUbwYpAcKuyfZ8G21Nv3Qq2uJBZvssjEoE15epXgVky1Za42Yv11kz1vmowUFruaE55Md+KWwYav7PpshuGSHpUzQ=|00001000000404486074|

Versión del comprobante: 3.3

[Handwritten signature]



[Handwritten signature]

ARQ. JESUS EUGENIO CAMPOS ESCOBAR  
DIRECTOR DE OBRAS PUBLICAS

ING. JOSE DAVID DAMIAN RIOS  
JEFE DE CONTROL Y SUPERVISION DE OBRA PÚBLICA

DIRECCION DE OBRAS PUBLICAS  
ING. ARQ. VICTOR MANUEL MORENO LEAL  
CONTRATISTA

DIRECCION DE GESTION DE PROGRAMAS COFLADEMUN Y VINCULACION CON DELEGACIONES

5 DIC 2018  
RECIBIDO



**H. AYUNTAMIENTO DE ZAPOTLAN EL GRANDE, JALISCO**  
**DIRECCIÓN GENERAL DE OBRAS PÚBLICAS**

**CONTROL DE OBRA PÚBLICA**

**FECHA:** 26-nov-18

**Contrato:** DOP/FAIS33/2018-05/028  
**Tipo de Recurso:** FEDERAL

**No. de Obra:** DOP/FAIS33/2018-05/028

**Contratista:** ING. ARQ. VICTOR MANUEL MORENO LEAL

**Obra:** CONSTRUCCIÓN DE CUARTO ADICIONAL EN LA COLONIA 5 DE FEBRERO, ANTONIO GANDARA ESTRADA, HIJOS ILUSTRES, MUNICIPIO DE ZAPOTLÁN EL GRANDE, JALISCO

**Localidad:** CIUDAD GUZMÁN

**Municipio:** ZAPOTLÁN EL GRANDE, JALISCO

**Fecha de Inicio:** 07 DE OCTUBRE DEL 2018

**Fecha de Término:** 15 DE DICIEMBRE DEL 2018

**ESTIMACIÓN No. 2**

**Periodo:** 08-nov-18 **Al:** 26-nov-18

Resumen de Documento		
+ Importe de la Estimación	\$ 91,453.36	\$ 91,453.36
+ Aditiva	\$ 0.00	\$ 0.00
- Deductiva	\$ 0.00	\$ 0.00
+ IVA: 16%	\$ 14,632.54	\$ 106,085.90
- Amortización	\$ 26,521.47	
<b>Total</b>	<b>\$ 79,564.42</b>	<b>\$ 79,564.42</b>

Avance	
Fecha Inicial:	07 DE OCT. DEL 2018
Financiero:	73.66%
Físico %	64.89%
Fecha:	26-nov-17

Techo Financiero	Importe	Acumulado	Importe
Presupuesto Base	\$ 821,889.82	Esta Estimación	\$ 106,085.90
Convenio Adicional	\$ 0.00	Acumulado Anterior	\$ 427,249.54
Suma Escalatorias	\$ 0.00	Acumulado Actual	\$ 533,335.44
<b>Total</b>	<b>\$ 821,889.82</b>	<b>Saldo</b>	<b>\$ 288,554.38</b>

Anticipo		
Anticipo	25%	\$ 205,472.46
Amort. Del acumulado		\$ 106,812.39
Esta amortización		\$ 26,521.47
Total Amortizado		\$ 133,333.86
Saldo por Amortizar		\$ 72,138.59

Detalle	Federal	Estatal	Municipio
Importe	\$ 68,590.02	\$ 0.00	\$ 0.00
Escalatoria	-	-	-
IVA	\$ 10,974.40	\$ 0.00	\$ 0.00
<b>Total a Facturar</b>	<b>\$ 79,564.42</b>	<b>\$ 0.00</b>	<b>\$ 0.00</b>
Retención del 5 al millar	\$ 0.00	\$ 0.00	\$ 0.00
Retención del 2 al millar	\$ 0.00	\$ 0.00	\$ 0.00
<b>Total a Pagar</b>	<b>\$79,564.42</b>	<b>\$ 0.00</b>	<b>\$ 0.00</b>

Sumas	
	\$ 68,590.02
	\$ 0.00
	\$ 10,974.40
	\$ 79,564.42
	<b>\$79,564.42</b>

*[Firma]*  
**ARQ. JESÚS EUGENIO CAMPOS ESCOBAR**  
DIRECTOR DE OBRAS PÚBLICAS

**ING. JOSÉ DAVID DAMIÁN RÍOS**  
JEFE DE SUPERVISIÓN Y CONTROL DE OBRA PÚBLICA

DIRECCIÓN DE GESTIÓN DE OBRAS PÚBLICAS  
VINCULACIÓN CON DELEGACIONES

**- 5 DIC 2018**

**RECIBIDO**

*[Firma]*  
**ING. ARQ. VÍCTOR MANUEL MORENO LEAL**  
CONTRATISTA



# H. AYUNTAMIENTO DE ZAPOTLÁN EL GRANDE JALISCO

## DIRECCIÓN GENERAL DE OBRAS PÚBLICAS Y DESARROLLO URBANO

### CUERPO DE LA ESTIMACION

OBRA:	CONSTRUCCIÓN DE CUARTO ADICIONAL EN LA COLONIA 5 DE FEBRERO, ANTONIO GANDARA ESTRADA, HIJOS ILUSTROS, MUNICIPIO DE ZAPOTLÁN EL GRANDE, JALISCO		
UBICACIÓN:	MUNICIPIO DE ZAPOTLÁN EL GRANDE		
CONTRATISTA:	ING. ARQ. VÍCTOR MANUEL MORENO LEAL		
No. CONTRATO:	DOP/FAIS33/2018-05		
ESTIMACIÓN:	No. 2	ESTIMACIÓN:	No. 2
FECHA:	28 DE NOVIEMBRE DE 2018	FECHA:	28 DE NOVIEMBRE DE 2018
PERIODO:	08 AL 28 DE NOVIEMBRE DE 2018	PERIODO:	08 AL 28 DE NOVIEMBRE DE 2018
ELABORÓ:	ING. ARQ. VÍCTOR MANUEL MORENO LEAL	ELABORÓ:	ING. ARQ. VÍCTOR MANUEL MORENO LEAL
No. OBRA:	DOP/FAIS33/2018-05		

HOJA: 1 DE 2

CODIGO	CONCEPTO	UNIDAD	P.U	PPTO. BASE	ESTA ESTIMACION	VOLUMENES		IMPORTE				
						ACUMULADO ANTERIOR	ACUMULADO ACTUAL	ESTA ESTIMACION	ACUMULADO ANTERIOR	ACUMULADO ACTUAL	SALDO	
LIM-008	LIMPIEZA Y DESHERBE DE TERRENO A MANO INCLUYE: RETIRO DEL PRODUCTO DE LA LIMPIEZA, MANO DE OBRA HERRAMIENTA Y TODO LO QUE SEA NECESARIO PARA SU CORRECTA EJECUCION.	M2	\$11.25	180.00	22.42	100.42	122.84	57.16	\$252.23	\$1,129.73	\$1,381.95	\$643.05
TRA-057	TRAZO Y NIVELACION DE TERRENO SENSIBLEMENTE PLANO ESTABLECIENDO BANCO DE NIVEL Y EJES DE REFERENCIA DEFINITIVAS, CON TRANSITO Y NIVEL, INCLUYE: PERSONAL TECNICO CALIFICADO, ESTACAS, LOCALIZACION DE ENTRE EJES, MATERIALES PARA SEÑALAMIENTO, EQUIPO, HERRAMIENTA Y MANO DE OBRA.	M2	\$9.43	180.00	22.42	100.42	122.84	57.16	\$211.42	\$946.96	\$1,158.38	\$539.02
LOS-006.1	LOSA DE CONCRETO REFORZADO CON MALLA-LAC 6X6-6/8 PERALTE=12 CMS. CONC (f'c= 200 kg/cm2 INCLUYE: CIMBRA	M2	\$377.71	180.00	22.42	100.42	122.84	57.16	\$8,468.26	\$37,929.64	\$46,397.90	\$71,589.90
BAJ-145	SUMINISTRO Y COLOCACION DE BALANTE DE P.V.C DE 4" DE DIAM.	M	\$134.90	45.00	6.00	24.00	30.00	15.00	\$809.40	\$3,237.60	\$4,047.00	\$2,023.50
NOVA 1	SUMINISTRO Y CONSTRUCCION DE NOVAMURO A BASE DE TABIQUE HUECO TIPO VINTEX 12/12 Y TIPO MULTITEX 12/12 INCLUYE: MATERIALES, MANO DE OBRA, HERRAMIENTA, EQUIPO Y TODO LO QUE SEA NECESARIO PARA SU CORRECTA EJECUCION.	M2	\$477.45	544.80	72.63	266.67	339.30	205.50	\$34,677.19	\$127,321.59	\$161,998.79	\$98,115.98
ANC-001	ANCLAJE DE 3 VARILLAS DE ACERO CORRUGADO DE 3/8" DE 3 MTS. DE LONGITUD PARA CASTILLOS, INCLUYE: HACER ESCUADRA, PLOMEADO Y AMARRADO CON ALAMBRE, RECOCIDO MATERIALES, MANO DE OBRA, HERRAMIENTA, EQUIPO Y TODO LO QUE SEA NECESARIO PARA SU CORRECTA EJECUCION.	PZA	\$142.73	45.00	8.00	28.00	36.00	9.00	\$1,141.84	\$3,996.44	\$5,138.28	\$1,284.57
COL-001	COLADO DE CASTILLO DE CONCRETO (f'c=150 KG/CM2) ANCLADO EN MURO SECCION (10 X 8) CMS. 2 PZAS. INCLUYE: MATERIALES, MANO DE OBRA, HERRAMIENTA, EQUIPO Y TODO LO QUE SEA NECESARIO PARA SU CORRECTA EJECUCION.	M	\$29.67	810.00	107.20	409.60	516.80	293.20	\$3,180.62	\$12,152.83	\$15,333.46	\$8,699.24
NOVA 2	SUMINISTRO Y CONSTRUCCION DE NOVADALA MARCA NOVAGERAMIC CON COLADO DE CONCRETO (f'c= 150 KG/CM2) REFORZADO CON ARMEX REFORZADO TIPO 12-12.3 CON UNA SECCION INTERIOR DE CONCRETO DE (11.08 X 8.1) CMS Y UNA SECCION TERMINADA DE (11.5 X 15) CMS INCLUYE: MATERIALES, MANO DE OBRA, HERRAMIENTA, EQUIPO Y TODO LO QUE SEA NECESARIO PARA SU CORRECTA EJECUCION.	M	\$249.56	255.90	31.54	118.83	150.37	105.53	\$7,871.12	\$29,655.21	\$37,526.34	\$26,336.07
						<b>TOTAL (HOJA 1)=</b>						

FIRMAS

Jefe de Supervision y Control de Obra Publica

Director de Obras Publicas

REVISO  
DIRECTOR DE OBRAS PUBLICAS

CONTRATISTA

ING. ARQ. VÍCTOR MANUEL MORENO LEAL

ING. JOSÉ DAVID DAMIÁN RÍOS  
ING. JESÚS EUGENIO CAMPOS ESCOBAR



# H. AYUNTAMIENTO DE ZAPOTLAN EL GRANDE JALISCO

## DIRECCIÓN GENERAL DE OBRAS PUBLICAS Y DESARROLLO URBANO

### CUERPO DE LA ESTIMACION

OBRA:	CONSTRUCCIÓN DE CUARTO ADICIONAL EN LA COLONIA 5 DE FEBRERO, ANTONIO GANDARA ESTRADA, HIJOS ILLUSTROS, MUNICIPIO DE ZAPOTLAN EL GRANDE, JALISCO
UBICACIÓN:	MUNICIPIO DE ZAPOTLAN EL GRANDE
CONTRATISTA:	ING. ARQ. VICTOR MANUEL MORENO LEAL
No. CONTRATO:	DOP/FAISS3/2018-05
ESTIMACIÓN:	No. 1
FECHA:	07 DE NOVIEMBRE DE 2018
PERIODO:	07 DE OCTUBRE AL 07 DE NOVIEMBRE
ELABORÓ:	ING. ARQ. VICTOR MANUEL MORENO LEAL
No. OBRA:	DOP/FAISS3/2018-05

HOJA: 2 DE 2

CODIGO	CONCEPTO	UNIDAD	P.U	PPTO. BASE	ESTA ESTIMACION	VOLUMENES		IMPORTE					
						ACUMULADO ANTERIOR	ACUMULADO ACTUAL	ESTA ESTIMACION	ACUMULADO ANTERIOR	ACUMULADO ACTUAL	SALDO		
NOVA 3	SUMINISTRO Y CONSTRUCCIÓN DE CUBIERTA A BASE NOVALOSA CON DIMENSIONES DE (80 X 24 X 9) CMS MARCA NOVACERAMIC. INCLUYE CIMBRA Y DESCORRA DE MADERA DE PINO DE 2DA. NERVAJURAS DE (10X9) CMS. DE CONCRETO (1:3) 10KG/CM3, CAPA DE COMPRESION DE CONCRETO DE LA MISMA CALIDAD DE 3 CMS. ESPESOR. REFORZADA CON MALLA-LAC 6X6-10/10. INCLUYE MATERIALES, MANO DE OBRERA, HERRAMIENTA, EQUIPO Y TODO LO QUE SEA NECESARIO PARA SU CORRECTA EJECUCION.	M2	\$1,111.56	180.00	22.42	100.42	122.84	57.16	\$24,921.18	\$111,622.86	\$136,544.03	\$63,536.77	
TEM-079	TENDIDO DE ZAVALETA O CHAPLAN CON PEDAGERA DE LAURILLO ASENTADO Y JUNTEADO CON MORTERO CALHIDRA-ARENA-CEMENTO PROP. 1:3	M	\$74.07	210.00	25.18	106.20	131.38	78.62	\$1,865.08	\$7,866.23	\$9,731.32	\$5,823.38	
INS-276	INSTALACION ELECTRICA TIPO RESIDENCIAL (NO INCLUYE LAMPARAS NI EQUIPO ESPECIAL)	SAL	\$586.20	15.00	2.00	8.00	10.00	5.00	\$1,172.40	\$4,689.60	\$5,862.00	\$2,931.00	
INS-276.2	INSTALACION ELECTRICA TIPO RESIDENCIAL OCULTA PARA CONTACTO SENCILLO	SAL	\$478.64	15.00	2.00	8.00	10.00	5.00	\$957.28	\$3,829.12	\$4,786.40	\$2,393.20	
VENT-01	INSTALACION DE VENTANA DE 1.32 X 1.18 MTS. CON UN MODULO FIJO Y UNO CORREDIZO, CON MARCO DE ALUMINIO Y CRISTAL DE 6 MM. INCLUYE MATERIALES, HERRAMIENTA Y MANO DE OBRERA	PZA	\$1,627.68	15.00	2.00	8.00	10.00	5.00	\$3,255.36	\$13,021.44	\$16,276.80	\$8,138.40	
PUET-01	INSTALACION DE PUERTA DE 0.90 X 2.20 MTS. DE TAMBOR CON MELAMINA, INCLUYE MATERIALES, HERRAMIENTA Y MANO DE OBRERA.	PZA	\$1,085.12	15.00	2.00	8.00	10.00	5.00	\$2,170.24	\$8,680.96	\$10,851.20	\$5,425.60	
LIM-158	LIMPIEZA FINAL (GENERAL) DE OBRA	M2	\$22.29	180.00	22.42	100.42	122.84	57.16	\$499.74	\$2,238.36	\$2,738.10	\$1,274.10	
<b>TOTAL (HOJA 2) =</b>									<b>\$34,841.28</b>				
<b>GRAN TOTAL</b>										<b>\$91,453.36</b>			



FIRMAS

JEFE DE SUPERVISION Y CONTROL DE OBRAS PUBLICAS  
 SUPERVISOR  
 ING. JOSE DAVID CAMANOS

CONTRATISTA

ING. ARQ. VICTOR MANUEL MORENO LEAL

DIRECTOR DE OBRAS PUBLICAS

ING. JESUS EUGENIO CAMPOS ESCOBAR

DIRECCION DE OBRAS PUBLICAS

# H. AYUNTAMIENTO DE ZAPOTLAN EL GRANDE JALISCO

## DIRECCIÓN GENERAL DE OBRAS PUBLICAS Y DESARROLLO URBANO



### CUERPO DE LA ESTIMACION

OBRA:	CONSTRUCCIÓN DE CUARTO ADICIONAL EN LA COLONIA 5 DE FEBRERO, ANTONIO GANDARA ESTRADA, HIJOS ILLUSTROS, MUNICIPIO DE ZAPOTLÁN EL GRANDE, JALISCO	ESTIMACIÓN:	No. 2
UBICACIÓN:	MUNICIPIO DE ZAPOTLAN EL GRANDE	FECHA:	28 DE NOVIEMBRE DE 2018
CONTRATISTA:	ING. ARQ. VÍCTOR MANUEL MORENO LEAL	PERIODO:	08 AL 28 DE NOVIEMBRE DE 2018
No. CONTRATO:	DOP/FAIS33/2018-05	ELABORÓ:	ING. ARQ. VÍCTOR MANUEL MORENO LEAL
		No. OBRA:	DOP/FAIS33/2018-05

HOJA: 1 DE 2

CODIGO	CONCEPTO	UNIDAD	P.U	PPTO. BASE	ESTA ESTIMACION	VOLUMENES		IMPORTE				
						ACUMULADO ANTERIOR	ACUMULADO ACTUAL	ESTA ESTIMACION	ACUMULADO ANTERIOR	ACUMULADO ACTUAL	SALDO	
LIM-008	LIMPIEZA Y DESHERBIE DE TERRENO A MANO INCLUYE: RETIRO DEL PRODUCTO DE LA LIMPIEZA, MANO DE OBRA HERRAMIENTA Y TODO LO QUE SEA NECESARIO PARA SU CORRECTA EJECUCION.	M2	\$11.25	180.00	22.42	100.42	122.84	57.16	\$252.23	\$1,129.73	\$1,381.95	\$643.05
TRA-687	TRAZO Y NIVELACION DE TERRENO SENSIBILMENTE PLANO ESTABLECIENDO BANCO DE NIVEL Y EJES DE REFERENCIA DEFINITIVAS, CON TRANSITO, NIVEL INCLUYE: PERSONAL TECNICO CALIFICADO, ESTACAS, LOCALIZACION DE ENTRE EJES, MATERIALES PARA SEÑALAMIENTO, EQUIPO, HERRAMIENTA Y MANO DE OBRA.	M2	\$9.43	180.00	22.42	100.42	122.84	57.16	\$211.42	\$946.96	\$1,158.38	\$539.02
LOS-086.1	LOSA DE CONCRETO REFORZADO CON MALLA-LAC 6X6-6/8 PERALTE=12 CMS	M2	\$377.71	180.00	22.42	100.42	122.84	57.16	\$8,468.26	\$37,929.64	\$46,397.90	\$21,589.90
BAJ-145	SUMINISTRO Y COLOCACION DE BALANTE DE P.V.C. DE 4" DE DIAM.	M	\$134.90	45.00	6.00	24.00	30.00	15.00	\$809.40	\$3,237.60	\$4,047.00	\$2,023.50
NOVA 1	SUMINISTRO Y CONSTRUCCION DE NOVADALA A BASE DE TABIQUE HUECO TIPO VINTEX 12/12 Y TIPO MULTITEX 12/12 INCLUYE: MATERIALES, MANO DE OBRA, HERRAMIENTA, EQUIPO Y TODO LO QUE SEA NECESARIO PARA SU CORRECTA EJECUCION.	M2	\$477.45	544.80	72.63	266.67	339.30	205.50	\$34,677.19	\$127,321.59	\$161,998.79	\$98,115.98
ANC-001	ANCLAJE DE 3 VARILLAS DE ACERO CORRUGADO DE 3/8" DE 3 MTS. DE LONGITUD PARA CASTILLOS, INCLUYE: HACER ESCUADRA, PLOMEADO Y AMARRADO CON ALAMBRE RECOCIDO, MATERIALES, MANO DE OBRA, HERRAMIENTA, EQUIPO Y TODO LO QUE SEA NECESARIO PARA SU CORRECTA EJECUCION.	PZA	\$142.73	45.00	8.00	28.00	36.00	9.00	\$1,141.84	\$3,996.44	\$5,138.28	\$1,284.57
COL-001	COLADO DE CASTILLO DE CONCRETO (f'c=150 KG/CM2) ANCLADO EN MURO SECCION (10 x 9) CMS, 2 PZAS. INCLUYE: MATERIALES, MANO DE OBRA, HERRAMIENTA, EQUIPO Y TODO LO QUE SEA NECESARIO PARA SU CORRECTA EJECUCION.	M	\$29.67	810.00	107.20	409.60	516.80	293.20	\$3,180.62	\$12,152.83	\$15,333.46	\$8,699.24
NOVA 2	SUMINISTRO Y CONSTRUCCION DE NOVADALA MARCA NOVACERAMIC, CON COLADO DE CONCRETO (f'c=150 KG/CM2) REFORZADO CON ARWEX REFORZADO TIPO 12-123 CON UNA SECCION INTERIOR DE CONCRETO DE (11.08 X 8.1) CMS Y UNA SECCION TERMINADA DE (11.5 X 4.5) CMS. INCLUYE: MATERIALES, MANO DE OBRA, HERRAMIENTA, EQUIPO Y TODO LO QUE SEA NECESARIO PARA SU CORRECTA EJECUCION.	M	\$249.56	255.90	31.54	118.83	150.37	105.53	\$7,871.12	\$29,655.21	\$37,526.34	\$26,336.07
<b>TOTAL (HOJA 1)=</b>										<b>\$56,612.08</b>		

CONTRATISTA

ING. ARQ. VÍCTOR MANUEL MORENO LEAL

FIRMAS

JEFE DE SUPERVISIÓN Y CONTROL DE OBRA PUBLICA

REVISO DIRECTOR DE OBRAS PUBLICAS

ADMINISTRACION MUNICIPAL  
ZAPOTLAN EL GRANDE, JALISCO

ING. JOSE DANTONIAN RIGOS

ARQ. JESUS EUGENIO CAMPOS ESCOBAR

DIRECCION DE OBRAS PUBLICAS



# H. AYUNTAMIENTO DE ZAPOTLAN EL GRANDE JALISCO

## DIRECCIÓN GENERAL DE OBRAS PUBLICAS Y DESARROLLO URBANO

### CUERPO DE LA ESTIMACION


OBRA:	CONSTRUCCIÓN DE CUARTO ADICIONAL EN LA COLONIA 5 DE FEBRERO, ANTONIO GANDARA ESTRADA, HIJOS ILUSTRADOS, MUNICIPIO DE ZAPOTLÁN EL GRANDE, JALISCO		
UBICACIÓN:	MUNICIPIO DE ZAPOTLAN EL GRANDE		
CONTRATISTA:	ING. ARO. VÍCTOR MANUEL MORENO LEAL		
No. CONTRATO:	DOP/FAIS33/2018-05		
ESTIMACIÓN:	No. 1		
FECHA:	07 DE NOVIEMBRE DE 2018		
PERIODO:	07 DE OCTUBRE AL 07 DE NOVIEMBRE		
ELABORÓ:	ING. ARO. VÍCTOR MANUEL MORENO LEAL		
No. OBRA:	DOP/FAIS33/2018-05		

HOJA: 2 DE 2

CODIGO	CONCEPTO	UNIDAD	P.U	PPTO. BASE	ESTA ESTIMACION	VOLUMENES		IMPORTE					
						ACUMULADO ANTERIOR	ACUMULADO ACTUAL	SALDO	ESTA ESTIMACION	ACUMULADO ANTERIOR	ACUMULADO ACTUAL	SALDO	
NOVA 3	SUMINISTRO Y CONSTRUCCIÓN DE CUBIERTA A BASE NOVALOSA CON DIMENSIONES DE (80 X 24 X 9) CMS. MARCA NOVACERAMIC. INCLUYE CIMBRA Y DESCIMBRA DE MADERA DE PINO DE 2DA. NERVADURAS DE (10X9) CMS. DE CONCRETO (f'c=200 KG/CM2, CAPA DE COMPRESION DE CONCRETO DE LA MISMA CALIDAD DE 3 CMS. DE ESPESOR. REFORZADA CON MALLA-LAC 6X6-10/10. INCLUYE: MATERIALES, MANO DE OBRA, HERRAMIENTA, EQUIPO Y TODO LO QUE SEA NECESARIO PARA SU CORRECTA EJECUCION.	M2	\$1,111.56	180.00	22.42	100.42	122.84	57.16	\$24,921.18	\$111,622.86	\$136,544.03	\$63,536.77	
TEN-079	TENDIDO DE ZAVALETA O CHAFLAN CON PEDACERA DE LADRILLO ASENTADO Y JUNTEADO CON MORTERO CALHIDRA-ARENA-CEMENTO PROP. 1:3	M	\$74.07	210.00	25.18	106.20	131.38	78.62	\$1,865.08	\$7,866.23	\$9,731.32	\$5,823.38	
INS-276	INSTALACION ELECTRICA TIPO RESIDENCIAL (NO INCLUYE LAMPARAS NI EQUIPO ESPECIAL).	SAL	\$586.20	15.00	2.00	8.00	10.00	5.00	\$1,172.40	\$4,689.60	\$5,862.00	\$2,931.00	
INS-276.2	INSTALACION ELECTRICA TIPO RESIDENCIAL OCULTA PARA CONTACTO SENCILLO	SAL	\$478.64	15.00	2.00	8.00	10.00	5.00	\$957.28	\$3,829.12	\$4,786.40	\$2,393.20	
VENT-01	INSTALACION DE VENTANA DE 1.32 X 1.18 MTS. CON UN MODULO FIJO Y UNO CORREDIZO. CON MARCO DE ALUMINIO Y CRISTAL DE 6 MM. INCLUYE: MATERIALES, HERRAMIENTA Y MANO DE OBRA.	PZA	\$1,627.68	15.00	2.00	8.00	10.00	5.00	\$3,255.36	\$13,021.44	\$16,276.80	\$8,138.40	
PUE-01	INSTALACION DE PUERTA DE 0.90 X 2.20 MTS. DE TAMBOR CON MELAMINA, INCLUYE: MATERIALES, HERRAMIENTA Y MANO DE OBRA.	PZA	\$1,085.12	15.00	2.00	8.00	10.00	5.00	\$2,170.24	\$8,680.96	\$10,851.20	\$5,425.60	
LIM-158	LIMPIEZA FINAL (GENERAL) DE OBRA	M2	\$22.29	180.00	22.42	100.42	122.84	57.16	\$495.74	\$2,238.36	\$2,738.10	\$1,274.10	
<b>TOTAL (HOJA 2)=</b>													
<b>GRAN TOTAL</b>													
<b>\$91,453.36</b>													


FIRMAS

CONTRATISTA




ING. ARO. VÍCTOR MANUEL MORENO LEAL

REVISO



DIRECTOR DE OBRAS PUBLICAS



ING. JOSÉ DAVID DAMIAN RÍOS

JEFE DE SUPERVISION Y CONTROL DE OBRAS PUBLICAS

DIRECCIÓN DE OBRAS PUBLICAS

**OBRA: CONSTRUCCIÓN DE CUARTOS HIJOS ILUSTRES  
CONCEPTOS**

No.-	DOMICILIO	LIMPIEZA Y DESHIERBE		TRAZO Y NIVELACIÓN		PISO CONCRETO		NOVAMURO		ANCLAJE DE VARILLAS		COLADO DE CASTILLO		NOVADALA		NOVALOSA		ZAVALETA		BAJANTE		LIMPIEZA	
		CANT.	UNIDAD	CANT.	UNIDAD	CANT.	UNIDAD	CANT.	UNIDAD	CANT.	UNIDAD	CANT.	UNIDAD	CANT.	UNIDAD	CANT.	UNIDAD	CANT.	UNIDAD	CANT.	UNIDAD	CANT.	UNIDAD
1.-	MA. MERCEDES MADRIGAL 15	11.40	M2	11.40	M2	11.40	M2	36.75	M2	4.00	PZA	53.60	M	15.92	M	11.40	M2	12.74	M	3.00	M	11.40	M2
2.-	ROBERTO ESPINOSA GUZMAN 38	11.02	M2	11.02	M2	11.02	M2	35.88	M2	4.00	PZA	53.60	M	15.62	M	11.02	M2	12.44	M	3.00	M	11.02	M2
<b>TOTALES</b>		<b>22.42</b>	<b>M2</b>	<b>22.42</b>	<b>M2</b>	<b>22.42</b>	<b>M2</b>	<b>72.63</b>	<b>M2</b>	<b>8.00</b>	<b>PZA</b>	<b>107.20</b>	<b>M</b>	<b>31.54</b>	<b>M</b>	<b>22.42</b>	<b>M2</b>	<b>25.18</b>	<b>M</b>	<b>6.00</b>	<b>M</b>	<b>22.42</b>	<b>M2</b>



*[Handwritten signature]*

*[Handwritten signature]*

DIRECCIÓN DE OBRAS PÚBLICAS



# H. AYUNTAMIENTO DE ZAPOTLAN EL GRANDE, JALISCO

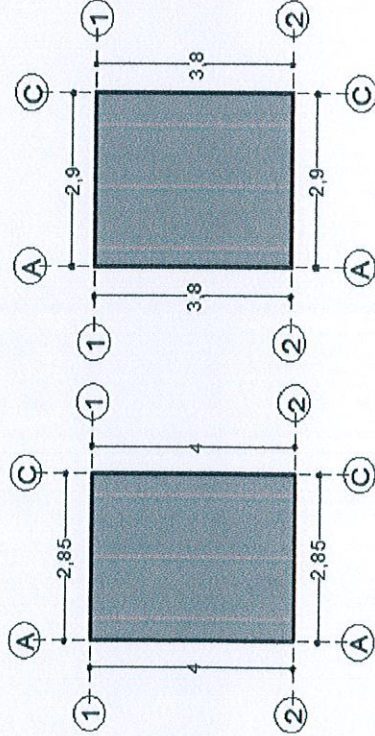
## DIRECCIÓN GENERAL DE OBRAS PÚBLICAS Y DESARROLLO URBANO

### GENERADORES

<b>OBRA:</b> CONSTRUCCIÓN DE CUARTO ADICIONAL EN LA COLONIA 5 DE FEBRERO, ANTONIO GANDARA ESTRADA, HIJOS ILLUSTRES, MUNICIPIO DE ZAPOTLAN EL GRANDE, JALISCO  <b>UBICACIÓN:</b> MM-01 MARIA MERCEDES MADRIGAL No. 15, COL. HIJOS ILLUSTRES RE-01 ROBERTO ESPINOSA GUZMAN No. 38, COL. HIJOS ILLUSTRES  <b>CONTRATISTA:</b> ING. ARQ. VÍCTOR MANUEL MORENO LEAL  <b>No. CONTRATO:</b> DOP/FAIS33/2018-05/028	<b>ESTIMACIÓN 2</b>  <b>FECHA:</b> 26 DE NOVIEMBRE <b>PERIODO:</b> 08 AL 26 DE NOVIEMBRE 2018 <b>ELABORÓ:</b> ING. ARQ. VÍCTOR MANUEL MORENO LEAL <b>No. OBRA:</b> DOP/FAIS33/2018-05/028
--	--

**HOJA: 1 DE 15**


CLAVE	CONCEPTO	PARTIDA 1.- PRELIMINARES						UNIDAD	
		LOCALIZACION EJE	TRAMO	PZAS	LARGO	ANCHO	ALTO		UNIDAD
LIM-008	LIMPIEZA Y DESHIERBE DE TERRENO A MANO INCLUYE: RETIRO DEL PRODUCTO DE LA LIMPIEZA, MANO DE OBRA HERRAMIENTA Y TODO LO QUE SEA NECESARIO PARA SU CORRECTA EJECUCION.	COQUIS						M2	
		1-2	A-C		4.00	2.85		M2	11.40
		MM-01	A-C		3.80	2.90		M2	11.02
		RE-01							11.02
								TOTAL	22.42



MM-01

RE-01

  
 FIRMAS  
 SUPERVISIÓN Y CONTROL DE OBRA PÚBLICA  
 JEFE DE SUPERVISIÓN Y CONTROL DE OBRA PÚBLICA  
 \_\_\_\_\_  
 ING. JOSE DAVID DAMIÁN RÍOS

CONTRATISTA  
  
 \_\_\_\_\_  
 ING. ARQ. VÍCTOR MANUEL MORENO LEAL

DIRECCIÓN DE OBRAS PÚBLICAS





# H. AYUNTAMIENTO DE ZAPOTLAN EL GRANDE, JALISCO

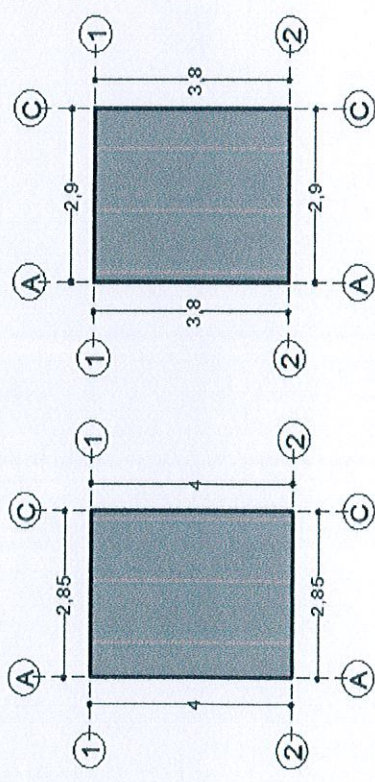
## DIRECCIÓN GENERAL DE OBRAS PUBLICAS Y DESARROLLO URBANO

### GENERADORES

<b>OBRA:</b>	CONSTRUCCIÓN DE CUARTO ADICIONAL EN LA COLONIA 5 DE FEBRERO, ANTONIO GANDARA ESTRADA, HIJOS ILUSTRES, MUNICIPIO DE ZAPOTLAN EL GRANDE, JALISCO
<b>UBICACIÓN:</b>	MIM-01 MARIA MERCEDES MADRIGAL No. 15, COL. HIJOS ILUSTRES RE-01 ROBERTO ESPINOSA GUZMAN No. 38, COL. HIJOS ILUSTRES
<b>CONTRATISTA:</b>	ING. ARQ. VÍCTOR MANUEL MORENO LEAL
<b>No. CONTRATO:</b>	DOP/FAIS33/2018-05/028
<b>ESTIMACIÓN 2</b>	FECHA: 26 DE NOVIEMBRE PERIODO: 08 AL 26 DE NOVIEMBRE 2018 ELABORÓ: ING. ARQ. VÍCTOR MANUEL MORENO LEAL No. OBRA: DOP/FAIS33/2018-05/028

**HOJA: 2 DE 15**

CLAVE	CONCEPTO	PARTIDA 1.- PRELIMINARES						UNIDAD	
		LOCALIZACION EJE	TRAMO	PZAS	LARGO	ANCHO	ALTO		UNIDAD
TRA-657	TRAZO Y NIVELACION DE TERRENO SENSIBLEMENTE PLANO ESTABLECIENDO BANCO DE NIVEL Y EJES DE REFERENCIA DEFINITIVAS, CON TRANSITO Y NIVEL, INCLUYE: PERSONAL TECNICO CALIFICADO, ESTACAS, LOCALIZACION DE ENTRE EJES, MATERIALES PARA SEÑALAMIENTO, EQUIPO, HERRAMIENTA Y MANO DE OBRA.	COQUIS	1 - 2	A - C		4.00	2.85	M2	11.40
			MM-01						11.40
			1 - 2	A - C		3.80	2.90	M2	11.02
			RE-01						11.02
								TOTAL	22.42



MIM-01



CONTRATISTA  
*[Signature]*

FIRMAS  
SUPERVISOR EN JEFE DE SUPERVISION Y CONTROL DE OBRA PUBLICA  
*[Signature]*

ING. ARQ. VÍCTOR MANUEL MORENO LEAL

ING. JOSE DAVID DAMIAN RIOS

DIRECCIÓN DE OBRAS PUBLICAS



# H. AYUNTAMIENTO DE ZAPOTLAN EL GRANDE, JALISCO

## DIRECCIÓN GENERAL DE OBRAS PUBLICAS Y DESARROLLO URBANO



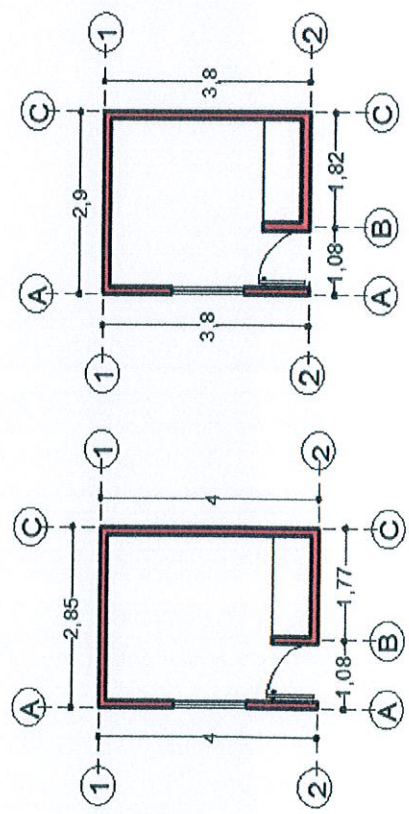
### GENERADORES

OBRA: CONSTRUCCIÓN DE CUARTO ADICIONAL EN LA COLONIA 5 DE FEBRERO, ANTONIO GANDARA ESTRADA, HIJOS ILUSTRES, MUNICIPIO DE ZAPOTLAN EL GRANDE, JALISCO  UBICACIÓN: MM-01 MARIA MERCEDES MADRIGAL No. 15, COL. HIJOS ILUSTRES RE-01 ROBERTO ESPINOSA GUZMAN No. 38, COL. HIJOS ILUSTRES  CONTRATISTA: ING. ARQ. VÍCTOR MANUEL MORENO LEAL  No. CONTRATO: DOP/FAIS33/2018-05/028	ESTIMACIÓN 2  FECHA: 26 DE NOVIEMBRE PERIODO: 08 AL 26 DE NOVIEMBRE 2018  ELABORÓ: ING. ARQ. VÍCTOR MANUEL MORENO LEAL No. OBRA: DOP/FAIS33/2018-05/028
--	---

HOJA: 4 DE 15

CLAVE	CONCEPTO	UNIDAD
NOVA 1	SUMINISTRO Y CONSTRUCCION DE NOVAMURO A BASE DE TABIQUE HUECO TIPO VINTEX 12/12 Y TIPO MULTEX 12/12 INCLUYE: MATERIALES, MANO DE OBRA, HERRAMIENTA, EQUIPO Y TODO LO QUE SEA NECESARIO PARA SU CORRECTA EJECUCION.	M2

EJE	LOCALIZACION		PZAS	LARGO	ANCHO	ALTO	UNIDAD	VOLUMEN TOTAL
	TRAMO							
1	A - C			2.85	0.12	2.90	M2	8.27
2	A - C			2.85	0.12	2.90	M2	8.27
A	1 - 2			3.76	0.12	2.90	M2	10.90
B	1 - 2			0.75	0.12	2.60	M2	1.95
C	1 - 2			3.76	0.12	2.90	M2	10.90
VENTANA								
PUERTA								
MM-01								
1	A - C			2.90	0.12	2.90	M2	8.41
2	A - C			2.90	0.12	2.90	M2	8.41
A	1 - 2			3.56	0.12	2.90	M2	10.32
B	1 - 2			0.75	0.12	2.60	M2	1.95
C	1 - 2			3.56	0.12	2.90	M2	10.32
VENTANA								
PUERTA								
RE-01								
MM-01								
RE-01								
								35.88
TOTAL								72.63



MIM-01 RE-01

FIRMAS

CONTRATISTA

ING. ARQ. VÍCTOR MANUEL MORENO LEAL

SUPERVISIÓN  
EFECTUADA POR SUPERVISIÓN Y CONTROL DE OBRA PÚBLICA

ING. JOSÉ DAVID CANTARRIOS



# H. AYUNTAMIENTO DE ZAPOTLÁN EL GRANDE, JALISCO

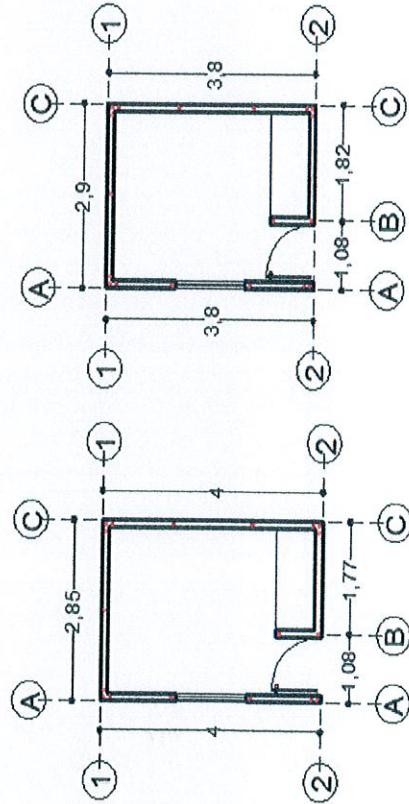
## DIRECCIÓN GENERAL DE OBRAS PÚBLICAS Y DESARROLLO URBANO

### GENERADORES

<b>OBRA:</b> CONSTRUCCIÓN DE CUARTO ADICIONAL EN LA COLONIA 5 DE FEBRERO, ANTONIO GANDARA ESTRADA, HIJOS ILUSTRES, MUNICIPIO DE ZAPOTLÁN EL GRANDE, JALISCO  <b>UBICACIÓN:</b> MM-01 MARIA MERCEDES MADRIGAL No. 15, COL. HIJOS ILUSTRES RE-01 ROBERTO ESPINOSA GUZMAN No. 38, COL. HIJOS ILUSTRES  <b>CONTRATISTA:</b> ING. ARQ. VÍCTOR MANUEL MORENO LEAL  <b>No. CONTRATO:</b> DOP/FAIS33/2018-05/028	<b>ESTIMACIÓN 2</b>  <b>FECHA:</b> 26 DE NOVIEMBRE  <b>PERIODO:</b> 08 AL 26 DE NOVIEMBRE 2018.  <b>ELABORÓ:</b> ING. ARQ. VÍCTOR MANUEL MORENO LEAL  <b>No. OBRA:</b> DOP/FAIS33/2018-05/028
--	---

**HOJA:** 5 **DE** 15

CLAVE	CONCEPTO	PARTIDA 3.- MUROS, CASTILLOS, CERRAMIENTOS, CADENA CORONACION				UNIDAD						
		LOCALIZACION EJE	TRAMO	PZAS	LARGO		ANCHO	ALTO	UNIDAD	VOLUMEN TOTAL		
ANC-001	ANCLAJE DE 3 VARILLAS DE ACERO CORRUGADO DE 3/8" DE 3 MTS. DE LONGITUD PARA CASTILLOS, INCLUYE: HACER ESCUADRA, PLOMEADO Y AMARRADO CON ALAMBRE RECOCIDO, MATERIALES, MANO DE OBRA, HERRAMIENTA, EQUIPO Y TODO LO QUE SEA NECESARIO PARA SU CORRECTA EJECUCION.	COQUIS										
		1	A-C	2					3.00		PZA	2.00
		2	A-C	2					3.00		PZA	2.00
		MM-01										4.00
		1	A-C	2					3.00		PZA	2.00
		2	A-C	2					3.00		PZA	2.00
		RE-01										4.00
											TOTAL	8.00



FIRMAS

CONTRATISTA

ING. ARQ. VÍCTOR MANUEL MORENO LEAL

SUPERVISIÓN Y CONTROL DE OBRA PÚBLICA

ING. JOSÉ DAVID BARRIÁN RÍOS



# H. AYUNTAMIENTO DE ZAPOTLAN EL GRANDE, JALISCO

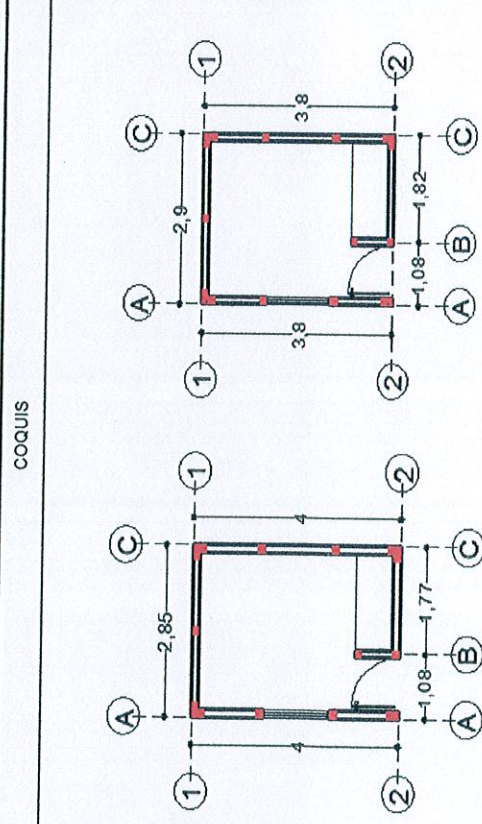
## DIRECCIÓN GENERAL DE OBRAS PÚBLICAS Y DESARROLLO URBANO

### GENERADORES

<b>OBRA:</b>	CONSTRUCCIÓN DE CUARTO ADICIONAL EN LA COLONIA 5 DE FEBRERO, ANTONIO GANDARA ESTRADA, HIJOS ILUSTRES, MUNICIPIO DE ZAPOTLÁN EL GRANDE, JALISCO
<b>UBICACIÓN:</b>	MM-01 MARIA MERCEDES MADRIGAL No. 15, COL. HIJOS ILUSTRES RE-01 ROBERTO ESPINOSA GUZMAN No. 38, COL. HIJOS ILUSTRES
<b>CONTRATISTA:</b>	ING. ARG. VICTOR MANUEL MORENO LEAL
<b>No. CONTRATO:</b>	DOP/FAIS33/2018-05/028
<b>HOJA:</b>	6 DE 15
<b>ESTIMACIÓN 2</b>	26 DE NOVIEMBRE
<b>PERIODO:</b>	06 AL 26 DE NOVIEMBRE 2018
<b>ELABORÓ:</b>	ING. ARG. VICTOR MANUEL MORENO LEAL
<b>No. OBRA:</b>	DOP/FAIS33/2018-05/028

CLAVE	CONCEPTO	UNIDAD
COL-001	COLADO DE CASTILLO DE CONCRETO (f'c=150 KG/CM2) AHOGADO EN MURO SECCION (10 x 9) CMS. 2 PZAS. INCLUYE: MATERIALES. MANO DE OBRA, HERRAMIENTA, EQUIPO Y TODO LO QUE SEA NECESARIO PARA SU CORRECTA EJECUCION.	M

LOCALIZACION EJE	TRAMO	PZAS	LARGO	ANCHO	ALTO	UNIDAD	VOLUMEN	
							TOTAL	TOTAL
1	A - C	5			3.00	M	15.00	
2	A - C	4			3.00	M	12.00	
A	1 - 2	4			3.00	M	12.00	
B	1 - 2	1			2.60	M	2.60	
C	1 - 2	4			3.00	M	12.00	
<b>MM-01</b>							<b>53.60</b>	
1	A - C	5			3.00	M	15.00	
2	A - C	4			3.00	M	12.00	
A	1 - 2	4			3.00	M	12.00	
B	1 - 2	1			2.60	M	2.60	
C	1 - 2	4			3.00	M	12.00	
<b>RE-01</b>							<b>53.60</b>	
							<b>TOTAL</b>	<b>107.20</b>



**FIRMAS**

CONTRATISTA

ING.-ARG.-VICTOR-MANUEL-MORENO-LEAL

SUPERVISOR

JEFE DE SUPERVISION Y CONTROL DE OBRA PUBLICA

ING.-JOSE-DAVID-DRAHMAN-RIOS

DIRECCION DE OBRAS PUBLICAS



# H. AYUNTAMIENTO DE ZAPOTLAN EL GRANDE, JALISCO

## DIRECCIÓN GENERAL DE OBRAS PÚBLICAS Y DESARROLLO URBANO

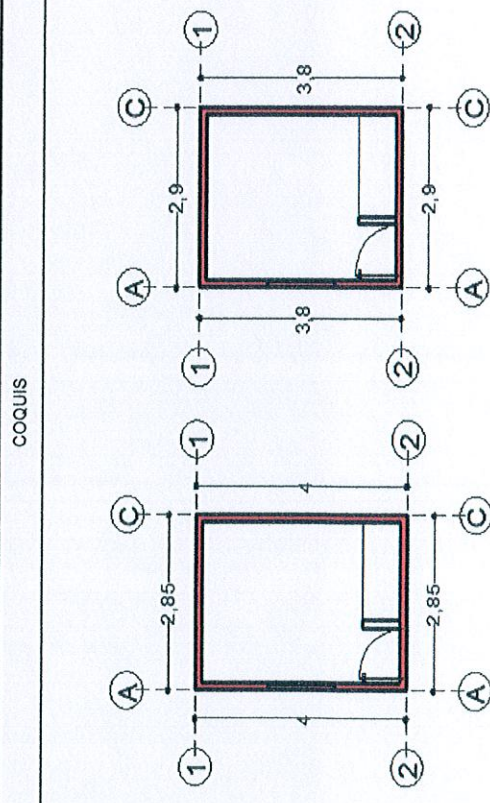
### GENERADORES

<b>OBRA:</b>	CONSTRUCCIÓN DE CUARTO ADICIONAL EN LA COLONIA 5 DE FEBRERO, ANTONIO GANDARA ESTRADA, HIJOS ILUSTRES, MUNICIPIO DE ZAPOTLAN EL GRANDE, JALISCO
<b>UBICACIÓN:</b>	MM-01 MARIA MERCEDES MADRIGAL No. 15, COL. HIJOS ILUSTRES RE-01 ROBERTO ESPINOSA GUZMAN No. 38, COL. HIJOS ILUSTRES
<b>CONTRATISTA:</b>	ING. ARQ. VÍCTOR MANUEL MORENO LEAL
<b>No. CONTRATO:</b>	DOP/FAIS33/2018-05/028
<b>FECHA:</b>	26 DE NOVIEMBRE
<b>PERIODO:</b>	08 AL 26 DE NOVIEMBRE 2018
<b>ELABORÓ:</b>	ING. ARQ. VÍCTOR MANUEL MORENO LEAL
<b>No. OBRA:</b>	DOP/FAIS33/2018-05/028

**HOJA: 7 DE 15**

CLAVE	CONCEPTO	PARTIDA 3.- MUROS, CASTILLOS, CERRAMIENTOS, CADENA CORONACION	UNIDAD
NOVA 2	SUMINISTRO Y CONSTRUCCION DE NOVADALA MARCA NOVACERAMIC, CON COLADO DE CONCRETO (f'c= 150 KG/CM2), REFORZADO CON ARMEX REFORZADO TIPO 12 12-3 CON UNA SECCION INTERIOR DE CONCRETO DE (11.08 X 8.1) CMS. Y UNA SECCION TERMINADA DE (11.5 X 15) CMS. INCLUYE: MATERIALES, MANO DE OBRA, HERRAMIENTA, EQUIPO Y TODO LO QUE SEA NECESARIO PARA SU CORRECTA EJECUCION.		M

LOCALIZACION	EJE	TRAMO	PZAS	LARGO	ANCHO	ALTO	UNIDAD	VOLUMEN TOTAL
CERRAMIENTO	1	A-C		2.85	0.12		M	2.85
	2	A-C		2.85	0.12		M	2.85
	A	1-2		3.76	0.12		M	3.76
	C	1-2		3.76	0.12		M	3.76
CERRAMIENTO	2	A-C		1.14	0.12		M	1.14
	A	1-2		1.56	0.12		M	1.56
	MM-01							15.92
	1	A-C		2.90	0.12		M	2.90
CERRAMIENTO	2	A-C		2.90	0.12		M	2.90
	A	1-2		3.56	0.12		M	3.56
	C	1-2		3.56	0.12		M	3.56
	RE-01							15.62
RE-01								15.62
							<b>TOTAL</b>	<b>31.54</b>



FIRMAS

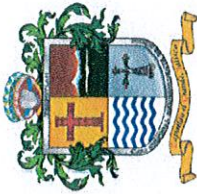
CONTRATISTA: ING. ARQ. VÍCTOR MANUEL MORENO LEAL

SUPERVISOR: ING. JOSÉ ENRIQUE VILLANRÍOS

JEFE DE SUPERVISIÓN Y CONTROL DE OBRA PÚBLICA

DIRECCIÓN DE OBRAS PÚBLICAS





# H. AYUNTAMIENTO DE ZAPOTLAN EL GRANDE, JALISCO

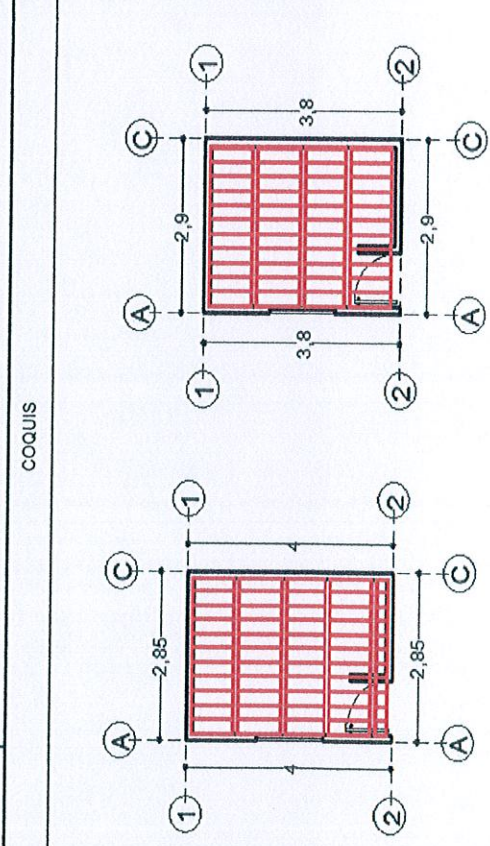
## DIRECCIÓN GENERAL DE OBRAS PÚBLICAS Y DESARROLLO URBANO

### GENERADORES

OBRA:	CONSTRUCCIÓN DE CUARTO ADICIONAL EN LA COLONIA 5 DE FEBRERO, ANTONIO GANDARA ESTRADA, HIJOS ILLUSTRES, MUNICIPIO DE ZAPOTLAN EL GRANDE, JALISCO		
UBICACIÓN:	ESTIMACIÓN 2		
CONTRATISTA:	MIM-01 MARIA MERCEDES MADRIGAL No. 15, COL. HIJOS ILLUSTRES	FECHA:	26 DE NOVIEMBRE
No. CONTRATO:	RE-01 ROBERTO ESPINOSA GUZMAN No. 38, COL. HIJOS ILLUSTRES	PERIODO:	08 AL 26 DE NOVIEMBRE 2018
	ING. ARQ. VÍCTOR MANUEL MORENO LEAL	ELABORÓ:	ING. ARQ. VÍCTOR MANUEL MORENO LEAL
	DOP/FAIS33/2018-05/028	No. OBRA:	DOP/FAIS33/2018-05/028

<b>HOJA:</b> 8	<b>DE</b> 15	<b>CONCEPTO</b>	<b>UNIDAD</b>
		<b>PARTIDA 4.- CUBIERTA</b>	
<b>NOVA 3</b>		SUMINISTRO Y CONSTRUCCION DE CUBIERTA A BASE NOVALOSA CON DIMENSIONES DE (80 X 24 X 9) CMS. MARCA NOVACERAMIC, INCLUYE CIMBRA Y DESCIMBRA DE MADERA DE PINO DE 2DA., NERVADURAS DE (10X9) CMS. DE CONCRETO (f'c=200 KG/CM2, CAPA DE COMPRESION DE CONCRETO DE LA MISMA CALIDAD DE 3 CMS. DE ESPESOR; REFORZADA CON MALLA-LAC 6X6-10/10. INCLUYE: MATERIALES; MANO DE OBRA, HERRAMIENTA, EQUIPO Y TODO LO QUE SEA NECESARIO PARA SU CORECTA EJECUCION.	M2

LOCALIZACIÓN		PZAS	LARGO	ANCHO	ALTO	UNIDAD	VOLUMEN TOTAL
EJE	TRAMO						
1-2	A - C		4.00	2.85		M2	11.40
1-2	A - C		3.80	2.90		M2	11.02
						<b>TOTAL</b>	<b>22.42</b>



MIM-01

RE-01

CONTRATISTA

FIRMAS

SUPERVISOR

DIRECCIÓN DE OBRAS PÚBLICAS

ING. ARQ. VÍCTOR MANUEL MORENO LEAL

DIRECCIÓN DE OBRAS PÚBLICAS

ING. ROBERTO ESPINOSA GUZMAN

# H. AYUNTAMIENTO DE ZAPOTLAN EL GRANDE, JALISCO

## DIRECCIÓN GENERAL DE OBRAS PÚBLICAS Y DESARROLLO URBANO



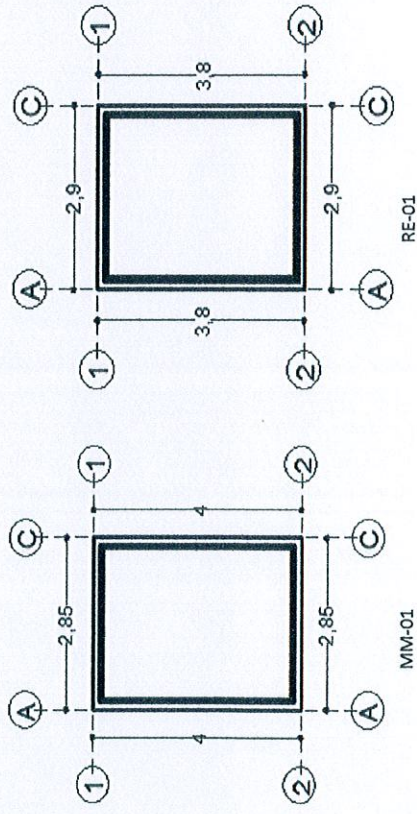
### GENERADORES

OBRA: CONSTRUCCIÓN DE CUARTO ADICIONAL EN LA COLONIA 5 DE FEBRERO, ANTONIO GANDARA ESTRADA, HIJOS ILUSTRES, MUNICIPIO DE ZAPOTLAN EL GRANDE, JALISCO  UBICACION: MM-01 MARIA MERCEDES MADRIGAL No. 15, COL. HIJOS ILUSTRES RE-01 ROBERTO ESPINOSA GUZMAN No. 38, COL. HIJOS ILUSTRES  CONTRATISTA: ING. ARQ. VÍCTOR MANUEL MORENO LEAL  No. CONTRATO: DOP/FAIS33/2018-05/028	ESTIMACIÓN 2  FECHA: 26 DE NOVIEMBRE PERIODO: 08 AL 26 DE NOVIEMBRE 2018 ELABORÓ: ING. ARQ. VÍCTOR MANUEL MORENO LEAL No. OBRA: DOP/FAIS33/2018-05/028
--	---

HOJA: 9 DE 15

CLAVE	CONCEPTO	PARTIDA 4.- CUBIERTA	UNIDAD
TEN-079	TENDIDO DE ZAVALETA O CHAFLAN CON PEDACERA DE LADRILLO ASENTADO Y JUNTEADO CON MORTERO CALHIDRA-ARENA-CEMENTO PROP. 1:3		M

EJE	LOCALIZACION TRAMO		PZAS	LARGO	ANCHO	ALTO	UNIDAD	VOLUMEN TOTAL
	1	2						
1	A-C			2.61			M	2.61
2	A-C			2.61			M	2.61
A	1-2			3.76			M	3.76
C	1-2			3.76			M	3.76
								12.74
1	A-C			2.66			M	2.66
2	A-C			2.66			M	2.66
A	1-2			3.56			M	3.56
C	1-2			3.56			M	3.56
								12.44
							TOTAL	25.18



FIRMAS

CONTRATISTA: ING. ARQ. VÍCTOR MANUEL MORENO LEAL

SUPERVISIÓN: ING. JOSÉ DAVID GAMALIEL SIFUENTES

DEF. DE SUPERVISIÓN Y CONTROL DE OBRA PÚBLICA

DIRECCIÓN DE OBRAS PÚBLICAS





# H. AYUNTAMIENTO DE ZAPOTLAN EL GRANDE, JALISCO

## DIRECCIÓN GENERAL DE OBRAS PÚBLICAS Y DESARROLLO URBANO

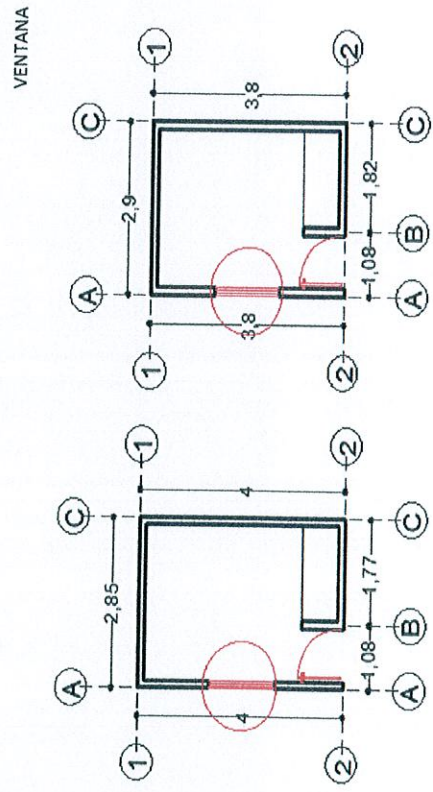
### GENERADORES

<b>OBRA:</b>	CONSTRUCCIÓN DE CUARTO ADICIONAL EN LA COLONIA 5 DE FEBRERO, ANTONIO GANDARA ESTRADA, HIJOS ILUSTRES, MUNICIPIO DE ZAPOTLAN EL GRANDE, JALISCO		
<b>UBICACIÓN:</b>	MM-01 MARIA MERCEDES MADRIGAL No. 15, COL. HIJOS ILUSTRES	FECHA:	26 DE NOVIEMBRE
<b>CONTRATISTA:</b>	RE-01 ROBERTO ESPINOSA GUZMAN No. 38, COL. HIJOS ILUSTRES	PERIODO:	08 AL 26 DE NOVIEMBRE 2018
<b>No. CONTRATO:</b>	ING. ARQ. VÍCTOR MANUEL MORENO LEAL	ELABORÓ:	ING. ARQ. VÍCTOR MANUEL MORENO LEAL
<b>HOJA:</b>	DOP/FAIS33/2018-05/028	No. OBRAS:	DOP/FAIS33/2018-05/028

**HOJA: 10 DE 15**

CLAVE	CONCEPTO	UNIDAD
VENT-01	INSTALACIÓN DE VENTANA DE 1.32 X 1.18 MTS. CON UN MODULO FIJO Y UNO CORREDIZO, CON MARCO DE ALUMINIO Y CRISTAL DE 6 MM. INCLUYE: MATERIALES, HERRAMIENTA Y MANO DE OBRA.	PZA

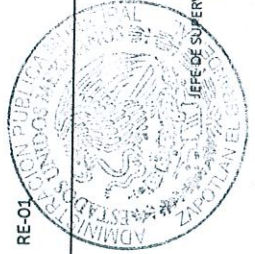
LOCALIZACIÓN EJE	TRAMO	PZAS	LARGO	ALTO	UNIDAD	VOLUMEN TOTAL
A	1-2	1	1.32	1.18	PZA	1.00
A	1-2	1	1.32	1.18	PZA	1.00
<b>TOTAL</b>						<b>2.00</b>



MM-01

RE-01

FIRMAS



CONTRATISTA  
  
 ING. ARQ. VÍCTOR MANUEL MORENO LEAL

JEFE DE SUPERVISIÓN Y CONTROL DE OBRA PÚBLICA  
  
 DIRECCIÓN DE OBRAS PÚBLICAS  
 JOSE DAVID RAMÍREZ BRIOS



# H. AYUNTAMIENTO DE ZAPOTLAN EL GRANDE, JALISCO

## DIRECCIÓN GENERAL DE OBRAS PÚBLICAS Y DESARROLLO URBANO

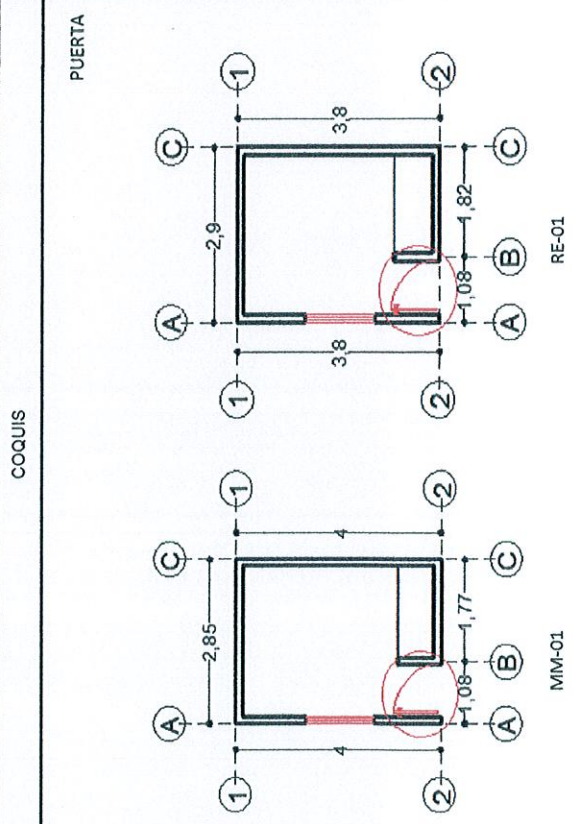
### GENERADORES

OBRA:	CONSTRUCCIÓN DE CUARTO ADICIONAL EN LA COLONIA 5 DE FEBRERO, ANTONIO GANDARA ESTRADA, HIJOS ILUSTRES, MUNICIPIO DE ZAPOTLAN EL GRANDE, JALISCO		
UBICACIÓN:	MM-01 MARIA MERCEDES MADRIGAL No. 15, COL. HIJOS ILUSTRES RE-01 ROBERTO ESPINOSA GUZMAN No. 38, COL. HIJOS ILUSTRES	FECHA:	28 DE NOVIEMBRE
CONTRATISTA:	ING. ARQ. VÍCTOR MANUEL MORENO LEAL	PERIODO:	08 AL 26 DE NOVIEMBRE 2018
No. CONTRATO:	DOP/FAIS33/2018-05/028	ELABORÓ:	ING. ARQ. VÍCTOR MANUEL MORENO LEAL
		No. OBRA:	DOP/FAIS33/2018-05/028

HOJA: 11 DE 15

CLAVE	CONCEPTO	PARTIDA 5.- HERRERIA	UNIDAD
PUET-01	INSTALACIÓN DE PUERTA DE 0.90 X 2.20 MTS. DE TAMBOR CON MELAMINA, INCLUYE: MATERIALES, HERRAMIENTA Y MANO DE OBRA.		PZA

LOCALIZACIÓN EJE	TRAMO	PZAS	LARGO	ALTO	UNIDAD	VOLUMEN TOTAL
2	A-C	1	0.90	2.20	PZA	1.00
2	A-C	1	0.90	2.20	PZA	1.00
<b>TOTAL</b>						<b>2.00</b>



CONTRATISTA

ING. ARQ. VÍCTOR MANUEL MORENO LEAL

FIRMAS

SUPERVISIÓN  
JEFE DE SUPERVISIÓN Y CONTROL DE OBRA PÚBLICA

DIRECCIÓN DE OBRAS PÚBLICAS

ING. ARQ. DAVID AMIÁN RÍOS



# H. AYUNTAMIENTO DE ZAPOTLAN EL GRANDE, JALISCO

## DIRECCIÓN GENERAL DE OBRAS PÚBLICAS Y DESARROLLO URBANO

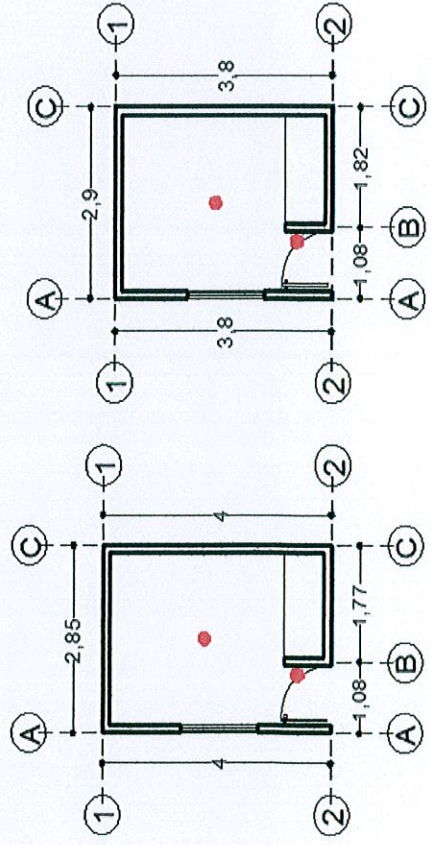
### GENERADORES

<b>OBRA:</b>	CONSTRUCCIÓN DE CUARTO ADICIONAL EN LA COLONIA 5 DE FEBRERO, ANTONIO GANDARA ESTRADA, HIJOS ILUSTRES, MUNICIPIO DE ZAPOTLÁN EL GRANDE, JALISCO		
<b>UBICACIÓN:</b>	MM-01 MARIA MERCEDES MADRIGAL No. 15, COL. HIJOS ILUSTRES	<b>FECHA:</b>	26 DE NOVIEMBRE
<b>CONTRATISTA:</b>	RE-01 ROBERTO ESPINOSA GUZMAN No. 38, COL. HIJOS ILUSTRES	<b>PERIODO:</b>	08 AL 26 DE NOVIEMBRE 2018
<b>No. CONTRATO:</b>	ING. ARQ. VÍCTOR MANUEL MORENO LEAL	<b>ELABORÓ:</b>	ING. ARQ. VÍCTOR MANUEL MORENO LEAL
	DOP/FAIS33/2018-05/028	<b>No. OBRA:</b>	DOP/FAIS33/2018-05/028

**HOJA:** 12 **DE** 15

CLAVE	CONCEPTO	PARTIDA 6.- INSTALACION ELECTRICA	UNIDAD
INS-276	INSTALACION ELECTRICA TIPO RESIDENCIAL (NO INCLUYE LAMPARAS NI EQUIPO ESPECIAL).		SAL

LOCALIZACION EJE	TRAIMO	PZAS	LARGO	ANCHO	ALTO	UNIDAD	VOLUMEN TOTAL	
								UNIDAD
1-2	A-C	1				SAL	1.00	
1-2	A-C	1				SAL	1.00	
							<b>TOTAL</b>	<b>2.00</b>



RE-01

MM-01

CONTRATISTA

JEFE DE SUPERVISION Y CONTROL DE OBRA-PUBLICA

ING. ARQ. VÍCTOR MANUEL MORENO LEAL

ING. JOSÉ DAVID DAMIÁN RÍOS

DIRECCIÓN DE OBRAS PÚBLICAS

# H. AYUNTAMIENTO DE ZAPOTLAN EL GRANDE, JALISCO

## DIRECCIÓN GENERAL DE OBRAS PUBLICAS Y DESARROLLO URBANO



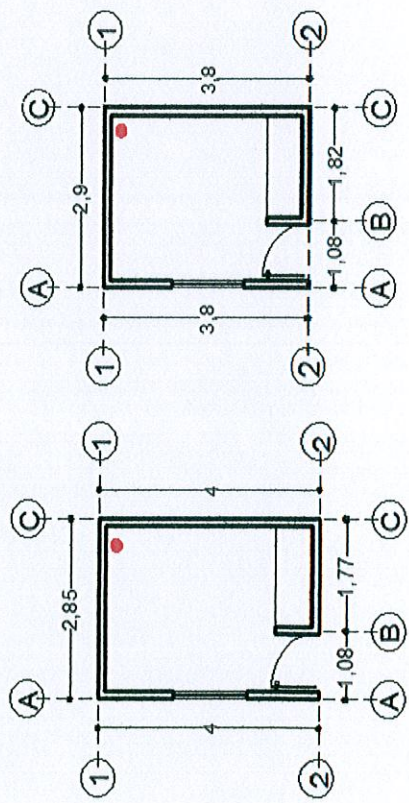
### GENERADORES

OBRA:	CONSTRUCCIÓN DE CUARTO ADICIONAL EN LA COLONIA 5 DE FEBRERO, ANTONIO GANDARA ESTRADA, HIJOS ILUSTRES, MUNICIPIO DE ZAPOTLÁN EL GRANDE, JALISCO		
UBICACIÓN:	MM-01 MARIA MERCEDES MADRIGAL No. 15, COL. HIJOS ILUSTRES RE-01 ROBERTO ESPINOSA GUZMAN No. 38, COL. HIJOS ILUSTRES	FECHA:	26 DE NOVIEMBRE
CONTRATISTA:	ING. ARQ. VÍCTOR MANUEL MORENO LEAL	PERIODO:	08 AL 26 DE NOVIEMBRE 2018
No. CONTRATO:	DOP/FAIS33/2018-05/028	ELABORÓ:	ING. ARQ. VÍCTOR MANUEL MORENO LEAL
		No. OBRA:	DOP/FAIS33/2018-05/028

HOJA: 13 DE 15

CLAVE	CONCEPTO	PARTIDA 6.- INSTALACION ELECTRICA	UNIDAD
INS-276.2	INSTALACION ELECTRICA TIPO RESIDENCIAL OCULTA PARA CONTACTO SENCILLO		SAL

LOCALIZACION EJE	TRAMO	PZAS	LARGO	ANCHO	ALTO	UNIDAD	VOLUMEN	
							TOTAL	TOTAL
C	1-2	1				SAL	1.00	
C	1-2	1				SAL	1.00	
						TOTAL		2.00



MM-01

RE-01

FIRMAS

CONTRATISTA

JEFE DE SUPERVISIÓN Y CONTROL DE OBRA PUBLICA

ING. ARQ. VÍCTOR MANUEL MORENO LEAL

ING. JOSÉ DAVID DAMIÁN RÍOS

DIRECCIÓN DE OBRAS PÚBLICAS



# H. AYUNTAMIENTO DE ZAPOTLAN EL GRANDE, JALISCO

## DIRECCIÓN GENERAL DE OBRAS PUBLICAS Y DESARROLLO URBANO

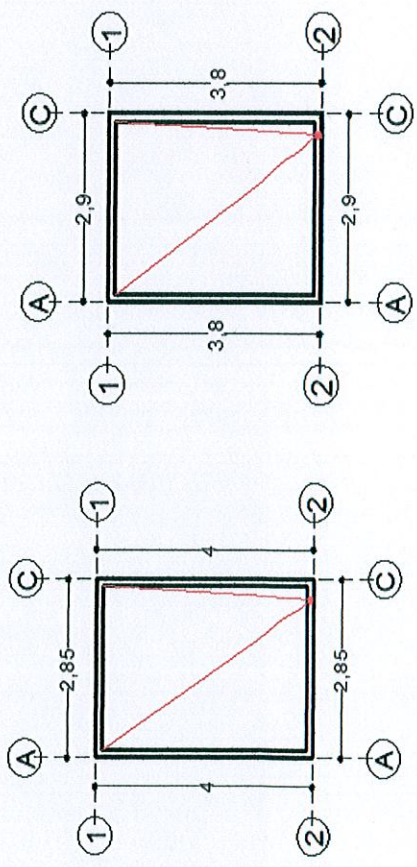
### GENERADORES

<b>OBRA:</b>	CONSTRUCCIÓN DE CUARTO ADICIONAL EN LA COLONIA 5 DE FEBRERO, ANTONIO GANDARA ESTRADA, HIJOS ILUSTRES, MUNICIPIO DE ZAPOTLÁN EL GRANDE, JALISCO		
<b>UBICACIÓN:</b>	MM-01. MARIA MERCEDES MADRIGAL No. 15, COL. HIJOS ILUSTRES	<b>FECHA:</b>	26 DE NOVIEMBRE
<b>CONTRATISTA:</b>	ING. ARQ. VÍCTOR MANUEL MORENO LEAL	<b>PERIODO:</b>	08 AL 26 DE NOVIEMBRE 2018
<b>No. CONTRATO:</b>	DOP/FAIS33/2018-05/028	<b>ELABORÓ:</b>	ING. ARQ. VÍCTOR MANUEL MORENO LEAL
		<b>No. OBRA:</b>	DOP/FAIS33/2018-05/028

**HOJA:** 14 **DE** 15

CLAVE	CONCEPTO	PARTIDA 7.- INSTALACION PLUVIAL	UNIDAD
BAJ-145	SUMINISTRO Y COLOCACION DE BAJANTE DE P.V.C. DE 4" DE DIAM.		M

LOCALIZACION EJE	TRAMO	PZAS	LARGO	ANCHO	ALTO	UNIDAD	VOLUMEN	
							TOTAL	TOTAL
2	A - C	1	3.00			M		3.00
2	A - C	1	3.00			M		3.00
						TOTAL		6.00



MM-01

RE-01

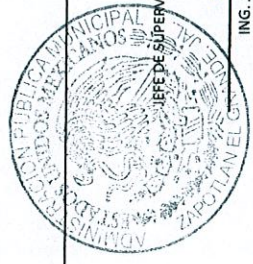
CONTRATISTA

ING. ARQ. VÍCTOR MANUEL MORENO LEAL

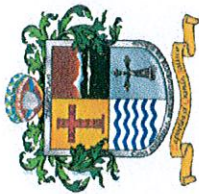
FIRMAS

SUPERVISOR  
JEFE DE SUPERVISIÓN Y CONTROL DE OBRA PUBLICA

ING. JOSÉ DAVID DAMIÁN RÍOS



DIRECCIÓN GENERAL DE OBRAS PUBLICAS



# H. AYUNTAMIENTO DE ZAPOTLÁN EL GRANDE, JALISCO

## DIRECCIÓN GENERAL DE OBRAS PÚBLICAS Y DESARROLLO URBANO

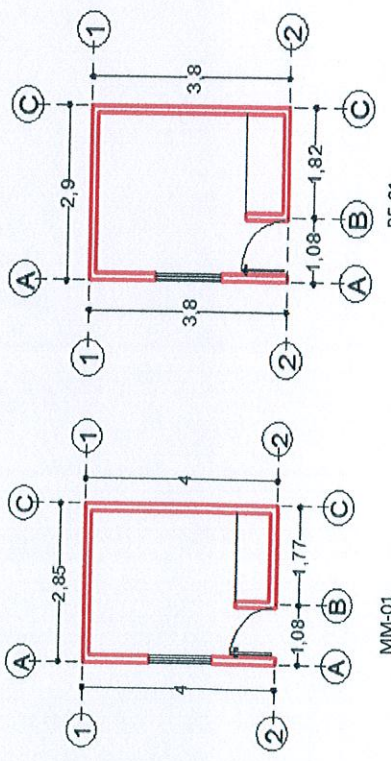
### GENERADORES

<b>OBRA:</b> CONSTRUCCIÓN DE CUARTO ADICIONAL EN LA COLONIA 5 DE FEBRERO, ANTONIO GANDARA ESTRADA, HIJOS ILUSTRES, MUNICIPIO DE ZAPOTLÁN EL GRANDE, JALISCO	<b>ESTIMACIÓN 2</b>
<b>UBICACIÓN:</b> MM-01 MARIA MERCEDES MADRIGAL No. 15, COL. HIJOS ILUSTRES RE-01 ROBERTO ESPINOSA GUZMAN No. 38, COL. HIJOS ILUSTRES	<b>FECHA:</b> 28 DE NOVIEMBRE
<b>CONTRATISTA:</b> ING. ARQ. VÍCTOR MANUEL MORENO LEAL	<b>PERIODO:</b> 08 AL 26 DE NOVIEMBRE 2018
<b>No. CONTRATO:</b> DOP/FAIS33/2018-05/028	<b>ELABORÓ:</b> ING. ARQ. VÍCTOR MANUEL MORENO LEAL
	<b>No. OBRAS:</b> DOP/FAIS33/2018-05/028

**HOJA:** 15 **DE** 15

CLAVE	CONCEPTO	PARTIDA 8.- LIMPIEZA FINAL	UNIDAD
LIM-158	LIMPIEZA FINAL (GENERAL) DE OBRA		
	COQUIS		

LOCALIZACION EJE TRAMO	PZAS	LARGO	ANCHO	ALTO	UNIDAD	VOLUMEN	
						TOTAL	TOTAL
1 - 2 A - C		4.00	2.85	2.90	M2	11.40	11.40
MM-01 1 - 2 A - C		3.80	2.90	2.90	M2	11.02	11.02
RE-01						11.02	11.02
					TOTAL		22.42



FIRMAS  
SUPERVISIÓN Y CONTROL DE OBRA PÚBLICA

CONTRATISTA  
ING. ARQ. VÍCTOR MANUEL MORENO LEAL

ING. JOSÉ DAVID DAVILA RÍOS  
DIRECCIÓN DE OBRAS PÚBLICAS



# H. AYUNTAMIENTO DE ZAPOTLAN EL GRANDE, JALISCO

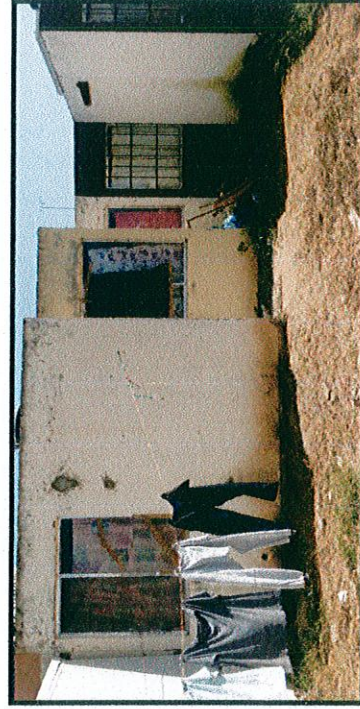
## DIRECCIÓN GENERAL DE OBRAS PUBLICAS Y DESARROLLO URBANO

### AVANCE FOTOGRAFICO


OBRA:	CONSTRUCCIÓN DE CUARTO ADICIONAL EN LA COLONIA 5 DE FEBRERO, ANTONIO GANDARA ESTRADA, HIJOS ILUSTROS, MUNICIPIO DE ZAPOTLAN EL GRANDE, JALISCO	OR. DE TRABAJO:	ESTIMACIÓN 2
UBICACIÓN:	CONOCIDA	FECHA:	28 DE NOVIEMBRE
CONTRATISTA:	ING. ARQ. VÍCTOR MANUEL MORENO LEAL	PERIODO:	08 AL 26 DE NOVIEMBRE 2018
Nº. CONTRATO:	DOP/FAIS33/2018-05	ELABORÓ:	ING. ARQ. VÍCTOR MANUEL MORENO LEAL
		Nº. OBRA:	DOP/FAIS33/2018-05

HOJA: 1 DE 15

CLAVE	CONCEPTO	UNIDAD
LIM-008	LIMPIEZA Y DESHIERBE DE TERRENO A MANO INCLUYE: RETIRO DEL PRODUCTO DE LA LIMPIEZA, MANO DE OBRA HERRAMIENTA Y TODO LO QUE SEA NECESARIO PARA SU CORRECTA EJECUCION.	M2



CONTRATISTA  
  
 ING. ARQ. VÍCTOR MANUEL MORENO LEAL

FIRMAS  
  
 SUPERVISOR  
 JEFE DE SUPERVISION Y CONTROL DE OBRA PUBLICA  
  
 ING. JOSE DAVID CAMIAN RIOS

DIRECCIÓN DE OBRAS PUBLICAS

# H. AYUNTAMIENTO DE ZAPOTLAN EL GRANDE, JALISCO

## DIRECCIÓN GENERAL DE OBRAS PUBLICAS Y DESARROLLO URBANO

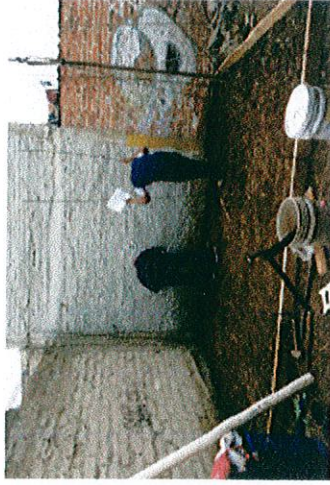


### AVANCE FOTOGRAFICO

OBRA:	CONSTRUCCIÓN DE CUARTO ADICIONAL EN LA COLONIA 5 DE FEBRERO, ANTONIO GANDARA ESTRADA, HIJOS ILUSTROS, MUNICIPIO DE ZAPOTLAN EL GRANDE, JALISCO	OR. DE TRABAJO:	ESTIMACIÓN 2
UBICACIÓN:	CONOCIDA	FECHA:	26 DE NOVIEMBRE
CONTRATISTA:	ING. ARQ. VÍCTOR MANUEL MORENO LEAL	PERIODO:	08 AL 26 DE NOVIEMBRE 2018
Nº. CONTRATO:	DOP/FAIS33/2018-05	ELABORÓ:	ING. ARQ. VÍCTOR MANUEL MORENO LEAL
		Nº. OBRA:	DOP/FAIS33/2018-05

HOJA: 2 DE 15

CLAVE	CONCEPTO	UNIDAD
TRA-657	TRAZO Y NIVELACION DE TERRENO SENSIBLEMENTE PLANO ESTABLECIENDO BANCO DE NIVEL Y EJES DE REFERENCIA DEFINITIVAS, CON TRANSITO Y NIVEL, INCLUYE: PERSONAL TECNICO CALIFICADO, ESTACAS, LOCALIZACION DE ENTRE EJES, MATERIALES PARA SENALAMIENTO, EQUIPO, HERRAMIENTA Y MANO DE OBRA.	M2



CONTRATISTA

ING. ARQ. VÍCTOR MANUEL MORENO LEAL



FIRMAS

SUPERVISOR  
 JEFES DE SUPERVISIÓN Y CONTROL DE OBRA PÚBLICA

ING. JOSÉ DAVID DAMIÁN RÍOS

DIRECCIÓN DE OBRAS PÚBLICAS





**H. AYUNTAMIENTO DE ZAPOTLAN EL GRANDE, JALISCO**  
**DIRECCIÓN GENERAL DE OBRAS PUBLICAS Y DESARROLLO URBANO**

**AVANCE FOTOGRAFICO**

OBRA:	CONSTRUCCIÓN DE CUARTO ADICIONAL EN LA COLONIA 5 DE FEBRERO, ANTONIO GANDARA ESTRADA, HIJOS ILUSTROS, MUNICIPIO DE ZAPOTLAN EL GRANDE, JALISCO	OR. DE TRABAJO:	ESTIMACIÓN 2
UBICACIÓN:	CONOCIDA	FECHA:	28 DE NOVIEMBRE
CONTRATISTA:	ING. ARQ. VÍCTOR MANUEL MORENO LEAL	PERIODO:	08 AL 26 DE NOVIEMBRE 2018
Nº. CONTRATO:	DOP/FAIS33/2018-05	ELABORÓ:	ING. ARQ. VÍCTOR MANUEL MORENO LEAL

HOJA: 3 DE 15

CLAVE	CONCEPTO	UNIDAD
PIS-086.1	PISO DE CONCRETO F'C= A 150 KG/CM. DE 8 CMS. DE ESPESOR, ACABADO PULIDO, REFORZADO CON MALLA-LAC 6X6-6/6. INCLUYE: MATERIALES Y MANO DE OBRA.	M2



CONTRATISTA

FIRMAS

ING. ARQ. VÍCTOR MANUEL MORENO LEAL

DIRECCIÓN DE OBRAS PUBLICAS

# H. AYUNTAMIENTO DE ZAPOTLÁN EL GRANDE, JALISCO

## DIRECCIÓN GENERAL DE OBRAS PÚBLICAS Y DESARROLLO URBANO



### AVANCE FOTOGRAFICO

OBRA:	CONSTRUCCIÓN DE CUARTO ADICIONAL EN LA COLONIA 5 DE FEBRERO, ANTONIO GANDARA ESTRADA, HIJOS ILUSTROS, MUNICIPIO DE ZAPOTLÁN EL GRANDE, JALISCO		
UBICACIÓN:	CONOCIDA		
CONTRATISTA:	ING. ARQ. VÍCTOR MANUEL MORENO LEAL		
No. CONTRATO:	DOP/FAIS33/2018-05		
OR. DE TRABAJO:	ESTIMACIÓN	2	ESTIMACIÓN 2
FECHA:	26 DE NOVIEMBRE		
PERIODO:	08 AL 26 DE NOVIEMBRE 2018		
ELABORÓ:	ING. ARQ. VÍCTOR MANUEL MORENO LEAL		
No. OBRA:	DOP/FAIS33/2018-05		

**HOJA: 4 DE 15**

#### CONCEPTO

<b>CLAVE</b>	<b>CONCEPTO</b>	<b>UNIDAD</b>
BAJ-145	SUMINISTRO Y COLOCACION DE BAJANTE DE P.V.C. DE 4" DE DIAM.	M



CONTRATISTA  
  
 ING. ARQ. VÍCTOR MANUEL MORENO LEAL

FIRMAS  
  
 SUPERVISIÓN Y CONTROL DE OBRA PÚBLICA  
  
 ING. JOSE DANIEL ZAMBRÁN RÍOS

DIRECCIÓN DE OBRAS PÚBLICAS

# H. AYUNTAMIENTO DE ZAPOTLAN EL GRANDE, JALISCO

## DIRECCIÓN GENERAL DE OBRAS PUBLICAS Y DESARROLLO URBANO



### AVANCE FOTOGRAFICO

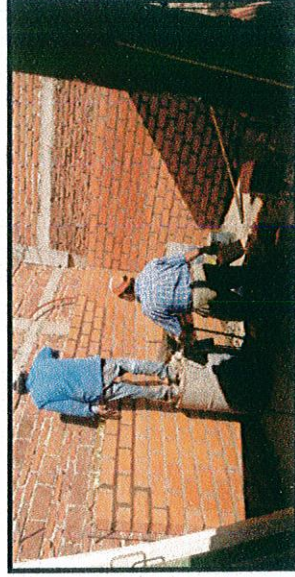
OBRA:	CONSTRUCCIÓN DE CUARTO ADICIONAL EN LA COLONIA 5 DE FEBRERO, ANTONIO GANDARA ESTRADA, HIJOS ILUSTROS, MUNICIPIO DE ZAPOTLAN EL GRANDE, JALISCO	OR. DE TRABAJO:	ESTIMACIÓN 2
UBICACIÓN:	CONOCIDA	FECHA:	28 DE NOVIEMBRE
CONTRATISTA:	ING. ARQ. VÍCTOR MANUEL MORENO LEAL	PERIODO:	08 AL 28 DE NOVIEMBRE 2018
Nº. CONTRATO:	DOP/FAISS3/2018-05	ELABORÓ:	ING. ARQ. VÍCTOR MANUEL MORENO LEAL
		Nº. OBRA:	DOP/FAISS3/2018-05

HOJA: 5 DE 15

CLAVE  
NOVA 1

CONCEPTO  
SUMINISTRO Y CONSTRUCCION DE NOVAMUJRO A BASE DE TABIQUE HUECO TIPO VINTEX 12/12 Y TIPO MULTEX 12/12 INCLUYE: MATERIALES, MANO DE OBRA, HERRAMIENTA, EQUIPO Y TODO LO QUE SEA NECESARIO PARA SU CORRECTA EJECUCION.

UNIDAD  
M2



CONTRATISTA  
ING. ARQ. VÍCTOR MANUEL MORENO LEAL



FIRMAS  
SUPERVISIÓN  
JEFE DE SUPERVISIÓN Y CONTROL DE OBRA PÚBLICA  
ING. JOSÉ DAVID BAYMIÁN RÍOS

DIRECCIÓN DE OBRAS PUBLICAS

# H. AYUNTAMIENTO DE ZAPOTLAN EL GRANDE, JALISCO

## DIRECCIÓN GENERAL DE OBRAS PUBLICAS Y DESARROLLO URBANO

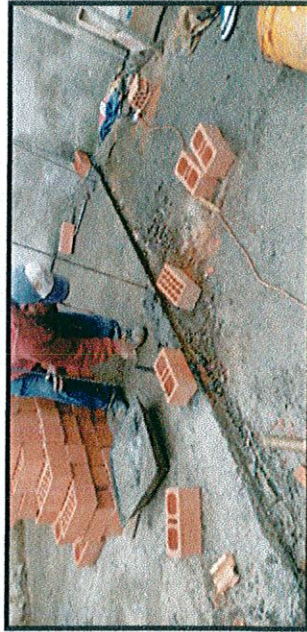


### AVANCE FOTOGRAFICO

OBRA:	CONSTRUCCIÓN DE CUARTO ADICIONAL EN LA COLONIA 5 DE FEBRERO, ANTONIO GANDARA ESTRADA, HIJOS ILLUSTROS, MUNICIPIO DE ZAPOTLÁN EL GRANDE, JALISCO	OR. DE TRABAJO:	ESTIMACIÓN 2
UBICACIÓN:	CONOCIDA	FECHA:	26 DE NOVIEMBRE
CONTRATISTA:	ING. ARQ. VÍCTOR MANUEL MORENO LEAL	PERIODO:	08 AL 26 DE NOVIEMBRE 2018
No. CONTRATO:	DOP/FAIS33/2018-05	ELABORÓ:	ING. ARQ. VÍCTOR MANUEL MORENO LEAL
		No. OBRA:	DOP/FAIS33/2018-05

HOJA: 6 DE 15

CLAVE	CONCEPTO	UNIDAD
ANC-001	ANCLAJE DE 3 VARILLAS DE ACERO CORRUGADO DE 3/8" DE 3 MTS. DE LONGITUD PARA CASTILLOS, INCLUYE: HACER ESCUADRA, PLOMEADO Y AMARRADO CON ALAMBRE RECOCIDO, MATERIALES, MANO DE OBRA, HERRAMIENTA, EQUIPO Y TODO LO QUE SEA NECESARIO PARA SU CORRECTA EJECUCION.	PZA



CONTRATISTA  
  
 ING. ARQ. VÍCTOR MANUEL MORENO LEAL

FIRMAS  
  
 SUPERVISIÓN Y CONTROL DE OBRA PÚBLICA  
  
 ING. JOSE DAVID DAMIÁN RÍOS

DIRECCIÓN DE OBRAS PÚBLICAS

# H. AYUNTAMIENTO DE ZAPOTLAN EL GRANDE, JALISCO

## DIRECCIÓN GENERAL DE OBRAS PUBLICAS Y DESARROLLO URBANO

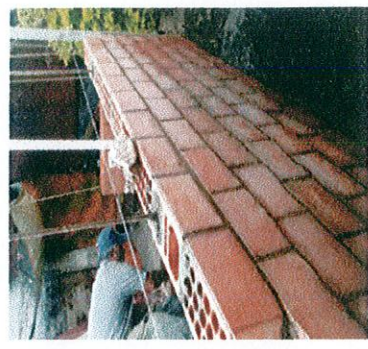


### AVANCE FOTOGRAFICO

OBRA:	CONSTRUCCIÓN DE CUARTO ADICIONAL EN LA COLONIA 5 DE FEBRERO, ANTONIO GANDARA ESTRADA, HIJOS ILLUSTROS, MUNICIPIO DE ZAPOTLÁN EL GRANDE, JALISCO	OR. DE TRABAJO:	ESTIMACIÓN 2
UBICACIÓN:	CONOCIDA	FECHA:	26 DE NOVIEMBRE
CONTRATISTA:	ING. ARQ. VÍCTOR MANUEL MORENO LEAL	PERIODO:	08 AL 26 DE NOVIEMBRE 2018
No. CONTRATO:	DOP/FAIS33/2018-05	ELABORÓ:	ING. ARQ. VÍCTOR MANUEL MORENO LEAL
		No. OBRA:	DOP/FAIS33/2018-05

HOJA: 7 DE 15

CLAVE	CONCEPTO	UNIDAD
COL-001	COLADO DE CASTILLO DE CONCRETO (f9=150 KG/GM2) AHOGADO EN MURO SECCION (10 x 9) CMS. 2 PZAS. INCLUYE: MATERIALES, MANO DE OBRA, HERRAMIENTA, EQUIPO Y TODO LO QUE SEA NECESARIO PARA SU CORRECTA EJECUCION.	M



CONTRATISTA

ING. ARQ. VÍCTOR MANUEL MORENO LEAL



FIRMAS  
  
 SUPERVISIÓN Y CONTROL DE OBRA PUBLICA  
 ING. JOSÉ DAVID DAMIÁN RÍOS

DIRECCIÓN DE OBRAS PUBLICAS



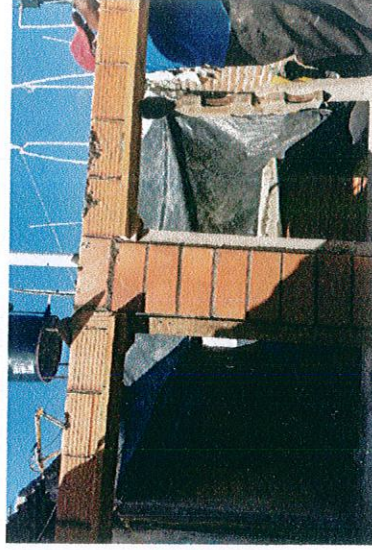
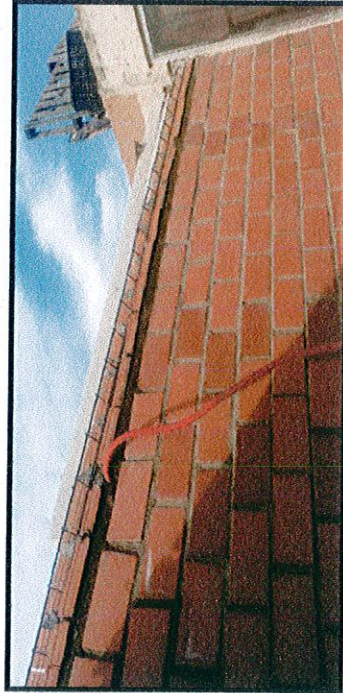
**H. AYUNTAMIENTO DE ZAPOTLAN EL GRANDE, JALISCO**  
**DIRECCIÓN GENERAL DE OBRAS PUBLICAS Y DESARROLLO URBANO**

**AVANCE FOTOGRAFICO**

OBRA:	CONSTRUCCIÓN DE CUARTO ADICIONAL EN LA COLONIA 5 DE FEBRERO, ANTONIO GANDARA ESTRADA, HIJOS ILUSTROS, MUNICIPIO DE ZAPOTLÁN EL GRANDE, JALISCO	OR. DE TRABAJO: ESTIMACION 2
UBICACIÓN:	CONOCIDA	FECHA: 26 DE NOVIEMBRE
CONTRATISTA:	ING. ARQ. VÍCTOR MANUEL MORENO LEAL	PERIODO: 08 AL 26 DE NOVIEMBRE 2018
Nº. CONTRATO:	DOP/FAIS33/2018-05	ELABORÓ: ING. ARQ. VÍCTOR MANUEL MORENO LEAL
		Nº. OBRA: DOP/FAIS33/2018-05

HOJA: 8 DE 15

CLAVE	CONCEPTO	UNIDAD
NOVA 2	SUMINISTRO Y CONSTRUCCION DE NOVADALA MARCA NOVACERAMIC, CON COLADO DE CONCRETO (f'c= 150 KG/CM2) REFORZADO CON ARMEX REFORZADO TIPO 12-12-3 CON UNA SECCION INTERIOR DE CONCRETO DE (11.08 X 8.1) CMS. Y UNA SECCION TERMINADA DE (11.5 X 15) CMS. INCLUYE: MATERIALES, MANO DE OBRA, HERRAMIENTA, EQUIPO Y TODO LO QUE SEA NECESARIO PARA SU CORRECTA EJECUCION.	M



CONTRATISTA

ING. ARQ. VÍCTOR MANUEL MORENO LEAL

FIRMAS



SUPERVISIÓN  
 JEFÉ DE SUPERVISIÓN Y CONTROL DE OBRA PÚBLICA

ING. JOSÉ DAVID DAMIÁN RÍOS

DIRECCIÓN DE OBRAS PÚBLICAS

# H. AYUNTAMIENTO DE ZAPOTLAN EL GRANDE, JALISCO

## DIRECCIÓN GENERAL DE OBRAS PUBLICAS Y DESARROLLO URBANO

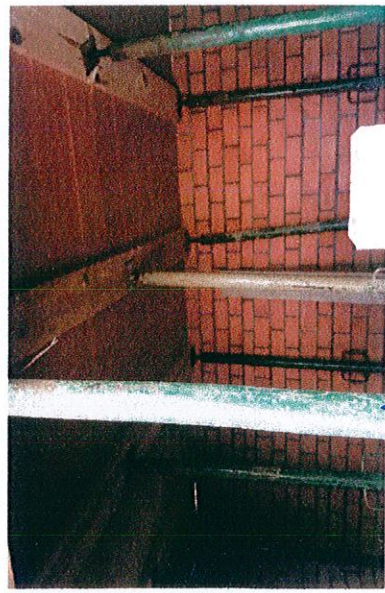


### AVANCE FOTOGRAFICO

OBRA:	CONSTRUCCIÓN DE CUARTO ADICIONAL EN LA COLONIA 5 DE FEBRERO, ANTONIO GANDARA ESTRADA, HIJOS ILUSTROS, MUNICIPIO DE ZAPOTLÁN EL GRANDE, JALISCO		
UBICACIÓN:	CONOCIDA		
CONTRATISTA:	ING. ARQ. VÍCTOR MANUEL MORENO LEAL		
No. CONTRATO:	DOP/FAIS33/2018-05		
OR. DE TRABAJO:	ESTIMACIÓN 2		
FECHA:	26 DE NOVIEMBRE		
PERIODO:	08 AL 26 DE NOVIEMBRE 2018		
ELABORÓ:	ING. ARQ. VÍCTOR MANUEL MORENO LEAL		
Nº. OBRA:	DOP/FAIS33/2018-05		

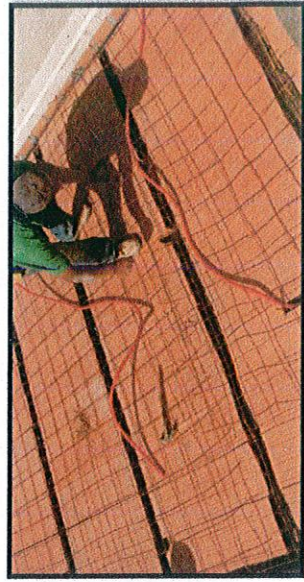
**HOJA: 9 DE 15**

CLAVE	CONCEPTO	UNIDAD
NOVA 3	SUMINISTRO Y CONSTRUCCION DE CUBIERTA A BASE NOVALOSA CON DIMENSIONES DE (80 X 24 X 9) CMS. MARCA NOVACERAMIC, INCLUYE CIMBRA Y DESCIMBRA DE MADERA DE PINO DE 2DA., NERVADURAS DE (10X9) CMS. DE CONCRETO (f'c=200 KG/CM2, CAPA DE COMPRESION DE CONCRETO DE LA MISMA CALIDAD DE 3 CMS. DE ESPOSOR: REFORZADA CON MALLA-LAC 6X6-10/10, INCLUYE: MATERIALES, MANO DE OBRA, HERRAMIENTA, EQUIPO Y TODO LO QUE SEA NECESARIO PARA SU CORECTA EJECUCION.	M2



CONTRATISTA

ING. ARQ. VÍCTOR MANUEL MORENO LEAL



FIRMAS

ING. JOSÉ DAVID DAVILAN RÍOS

DIRECCIÓN DE OBRAS PUBLICAS



# H. AYUNTAMIENTO DE ZAPOTLAN EL GRANDE, JALISCO

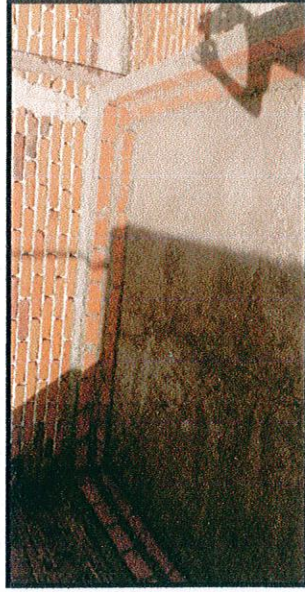
## DIRECCIÓN GENERAL DE OBRAS PUBLICAS Y DESARROLLO URBANO

### AVANCE FOTOGRAFICO

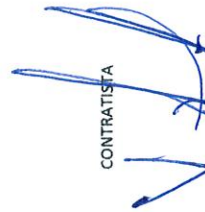
OBRA:	CONSTRUCCIÓN DE CUARTO ADICIONAL EN LA COLONIA 5 DE FEBRERO, ANTONIO GANDARA ESTRADA, HIJOS ILUSTRADOS, MUNICIPIO DE ZAPOTLAN EL GRANDE, JALISCO	
UBICACIÓN:	CONOCIDA	
CONTRATISTA:	ING. ARQ. VÍCTOR MANUEL MORENO LEAL	
Nº. CONTRATO:	DOP/FAIS33/2018-05	
OR. DE TRABAJO:	ESTIMACIÓN	ESTIMACIÓN 2
FECHA:		28 DE NOVIEMBRE
PERIODO:		08 AL 26 DE NOVIEMBRE 2018
ELABORÓ:		ING. ARQ. VÍCTOR MANUEL MORENO LEAL
Nº. OBRA:		DOP/FAIS33/2018-05

HOJA: 10 DE 15

CLAVE	CONCEPTO	UNIDAD
TEN-079	TENDIDO DE ZAVALETA O CHAFLAN CON PEDACERA DE LADRILLO ASENTADO Y JUNTEADO CON MORTERO CALHIDRA-ARENA-CEMENTO PROP. 1:3	M



CONTRATISTA



ING. ARQ. VÍCTOR MANUEL MORENO LEAL

FIRMAS



SUPERVISIÓN  
JEFE DE SUPERVISIÓN Y CONTROL DE OBRA PUBLICA

ING. JOSÉ DAVID DAMIÁN RÍOS

DIRECCIÓN DE OBRAS PUBLICAS



# H. AYUNTAMIENTO DE ZAPOTLAN EL GRANDE, JALISCO

## DIRECCIÓN GENERAL DE OBRAS PUBLICAS Y DESARROLLO URBANO



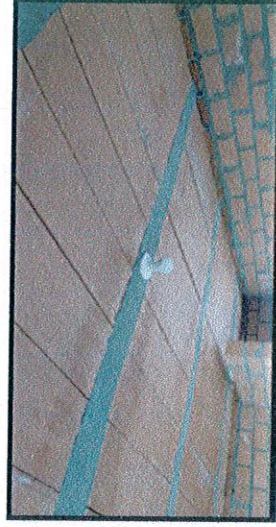
### AVANCE FOTOGRAFICO

OBRA:	CONSTRUCCIÓN DE CUARTO ADICIONAL EN LA COLONIA 5 DE FEBRERO, ANTONIO GANDARA ESTRADA, HIJOS ILLUSTROS, MUNICIPIO DE ZAPOTLÁN EL GRANDE, JALISCO	OR. DE TRABAJO: ESTIMACIÓN 2
UBICACIÓN:	CONOCIDA	FECHA: 28 DE NOVIEMBRE
CONTRATISTA:	ING. ARQ. VÍCTOR MANUEL MORENO LEAL	PERIODO: 08 AL 26 DE NOVIEMBRE 2018
Nº. CONTRATO:	DOP/FAIS33/2018-05	ELABORÓ: ING. ARQ. VÍCTOR MANUEL MORENO LEAL
HOJA: 11 DE 15		Nº. OBRA: DOP/FAIS33/2018-05

### CONCEPTO

INS-276 INSTALACION ELECTRICA TIPO RESIDENCIAL (NO INCLUYE LAMPARAS NIEQUIPO ESPECIAL).

UNIDAD  
SAL



CONTRATISTA  
  
 ING. ARQ. VÍCTOR MANUEL MORENO LEAL

FIRMAS  
  
 SUPERVISIÓN  
 JEFE DE SUPERVISIÓN Y CONTROL DE OBRA PÚBLICA  
 ING. JOSÉ DAVID DAMIÁN RÍOS

DIRECCIÓN DE OBRAS PUBLICAS

# H. AYUNTAMIENTO DE ZAPOTLAN EL GRANDE, JALISCO

## DIRECCIÓN GENERAL DE OBRAS PUBLICAS Y DESARROLLO URBANO



### AVANCE FOTOGRAFICO

OBRA:	CONSTRUCCIÓN DE CUARTO ADICIONAL EN LA COLONIA 5 DE FEBRERO, ANTONIO GANDARA ESTRADA, HIJOS ILUSTROS, MUNICIPIO DE ZAPOTLÁN EL GRANDE, JALISCO	OR. DE TRABAJO:	ESTIMACIÓN 2
UBICACIÓN:	CONOCIDA	FECHA:	26 DE NOVIEMBRE
CONTRATISTA:	ING. ARQ. VÍCTOR MANUEL MORENO LEAL	PERIODO:	08 AL 26 DE NOVIEMBRE 2018
Nº. CONTRATO:	DOP/FAIS33/2018-05	ELABORÓ:	ING. ARQ. VÍCTOR MANUEL MORENO LEAL
		Nº. OBRA:	DOP/FAIS33/2018-05

HOJA: 12 DE 15	
CLAVE	CONCEPTO
INS-276.2	INSTALACION ELECTRICA TIPO RESIDENCIAL OCULTA PARA CONTACTO SENCILLO
	UNIDAD
	SAL



FIRMAS



FIRMAS

SUPERVISION  
JEFE DE SUPERVISION Y CONTROL DE OBRA PUBLICA

CONTRATISTA

ING. ARQ. VÍCTOR MANUEL MORENO LEAL

DIRECCIÓN DE OBRAS PUBLICAS Y DESARROLLO URBANO  
ING. ARQ. DAVID DAMIÁN RÍOS

# H. AYUNTAMIENTO DE ZAPOTLAN EL GRANDE, JALISCO

## DIRECCIÓN GENERAL DE OBRAS PUBLICAS Y DESARROLLO URBANO

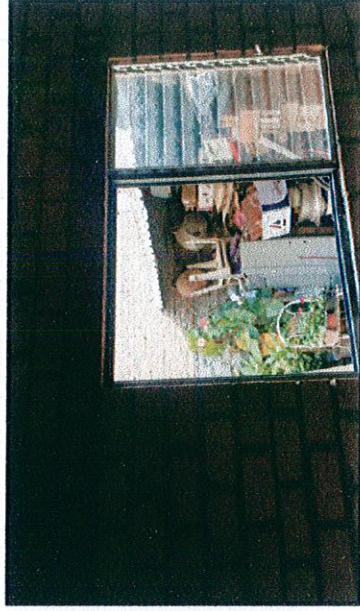


### AVANCE FOTOGRAFICO

OBRA:	CONSTRUCCIÓN DE CUARTO ADICIONAL EN LA COLONIA 5 DE FEBRERO, ANTONIO GANDARA ESTRADA, HIJOS ILLUSTROS, MUNICIPIO DE ZAPOTLÁN EL GRANDE, JALISCO	OR DE TRABAJO:	ESTIMACIÓN 2
UBICACIÓN:	CONOCIDA	FECHA:	26 DE NOVIEMBRE
CONTRATISTA:	ING. ARQ. VÍCTOR MANUEL MORENO LEAL	PERIODO:	08 AL 26 DE NOVIEMBRE 2018
Nº. CONTRATO:	DOP/FAISS33/2018-05	ELABORÓ:	ING. ARQ. VÍCTOR MANUEL MORENO LEAL
		Nº. OBRA:	DOP/FAISS33/2018-05

HOJA: 13 DE 15

CLAVE	CONCEPTO	UNIDAD
VENT-01	INSTALACION DE VENTANA DE 1.32 X 1.18 MTS. CON UN MODULO FIJO Y UNO CORREDIZO, CON MARCO DE ALUMINIO Y CRISTAL DE 6 MM. INCLUYE: MATERIALES, HERRAMIENTA Y MANO DE OBRA.	PZA



CONTRATISTA  
  
 ING. ARQ. VÍCTOR MANUEL MORENO LEAL

FIRMAS  
  
 SUPERVISOR  
 JEFE DE SUPERVISION Y CONTROL DE OBRA PUBLICA  
 ING. JOSE DAVID DAMIAN RÍOS

DIRECCION DE OBRAS PUBLICAS

**H. AYUNTAMIENTO DE ZAPOTLAN EL GRANDE, JALISCO**  
**DIRECCIÓN GENERAL DE OBRAS PUBLICAS Y DESARROLLO URBANO**



**AVANCE FOTOGRAFICO**

<b>OBRAS:</b>	CONSTRUCCIÓN DE CUARTO ADICIONAL EN LA COLONIA 5 DE FEBRERO, ANTONIO GANDARA ESTRADA, HIJOS ILUSTROS, MUNICIPIO DE ZAPOTLÁN EL GRANDE, JALISCO	<b>OR. DE TRABAJO:</b>	ESTIMACIÓN 2
<b>UBICACIÓN:</b>	CONOCIDA	<b>FECHA:</b>	26 DE NOVIEMBRE
<b>CONTRATISTA:</b>	ING. ARG. VÍCTOR MANUEL MORENO LEAL	<b>PERIODO:</b>	08 AL 26 DE NOVIEMBRE 2018
<b>No. CONTRATO:</b>	DOP/FAIS33/2018-05	<b>ELABORÓ:</b>	ING. ARG. VÍCTOR MANUEL MORENO LEAL
		<b>No. OBRA:</b>	DOP/FAIS33/2018-05

**HOJA: 14 DE 15**

CLAVE	CONCEPTO	UNIDAD
PUET-01	INSTALACIÓN DE PUERTA DE 0.90 X 2.20 MTS. DE TAMBOR CON MELAMINA, INCLUYE: MATERIALES, HERRAMIENTA Y MANO DE OBRA.	PZA



CONTRATISTA

ING. ARG. VÍCTOR MANUEL MORENO LEAL



DIRECCIÓN DE OBRAS PÚBLICAS



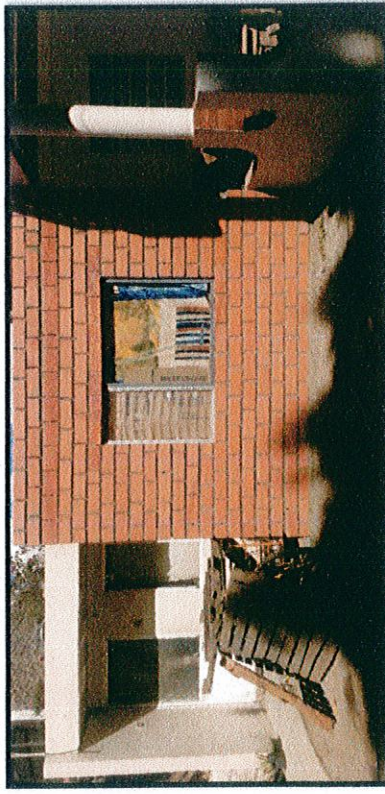
**H. AYUNTAMIENTO DE ZAPOTLAN EL GRANDE, JALISCO**  
**DIRECCIÓN GENERAL DE OBRAS PUBLICAS Y DESARROLLO URBANO**

**AVANCE FOTOGRAFICO**

<b>OBRA:</b>	CONSTRUCCIÓN DE CUARTO ADICIONAL EN LA COLONIA 5 DE FEBRERO, ANTONIO GANDARA ESTRADA, HIJOS ILUSTROS, MUNICIPIO DE ZAPOTLÁN EL GRANDE, JALISCO	<b>OR. DE TRABAJO:</b>	ESTIMACIÓN 2
<b>UBICACIÓN:</b>	CONOCIDA	<b>FECHA:</b>	26 DE NOVIEMBRE
<b>CONTRATISTA:</b>	ING. ARQ. VÍCTOR MANUEL MORENO LEAL	<b>PERIODO:</b>	08 AL 26 DE NOVIEMBRE 2018
<b>No. CONTRATO:</b>	DOP/FAIS33/2018-05	<b>ELABORÓ:</b>	ING. ARQ. VÍCTOR MANUEL MORENO LEAL
		<b>No. OBRA:</b>	DOP/FAIS33/2018-05

**HOJA: 15 DE 15**

CLAVE	CONCEPTO	UNIDAD
LIM-158	LIMPIEZA FINAL (GENERAL) DE OBRA	M2



CONTRATISTA  
  
 ING. ARQ. VÍCTOR MANUEL MORENO LEAL



DIRECCIÓN DE OBRAS PUBLICAS